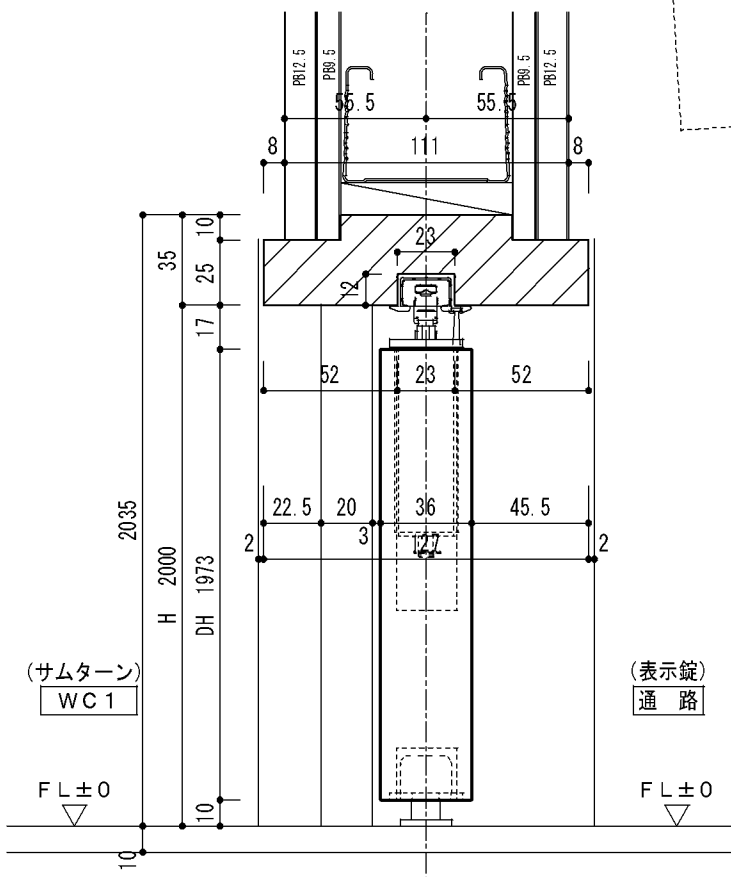
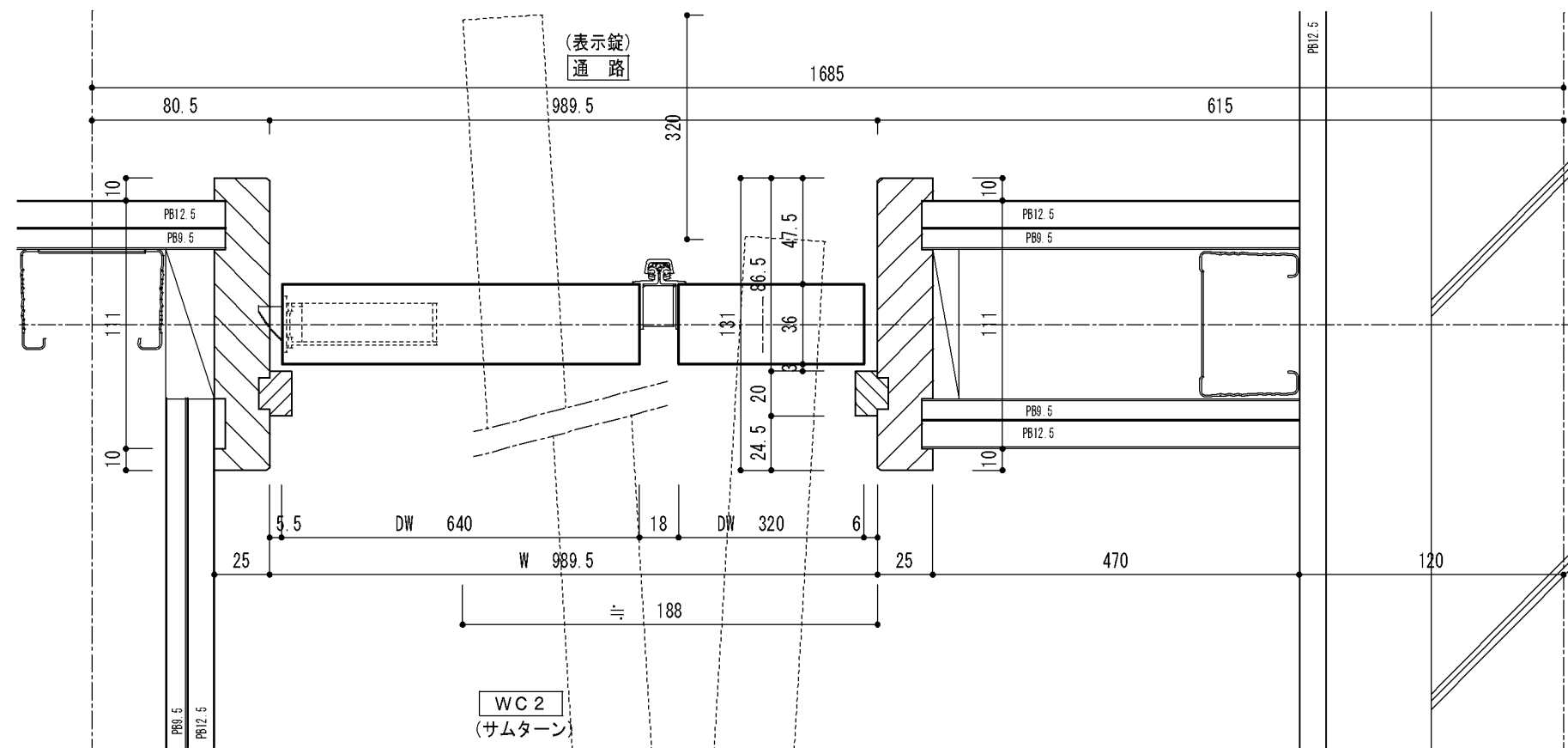
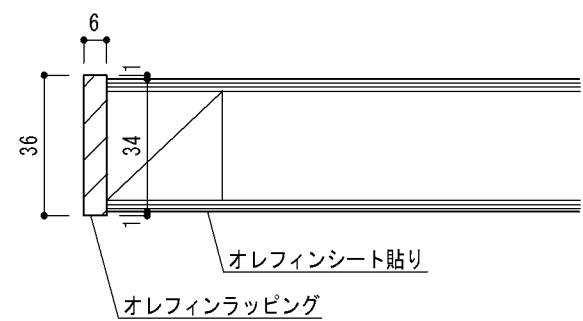
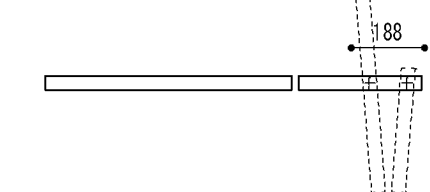
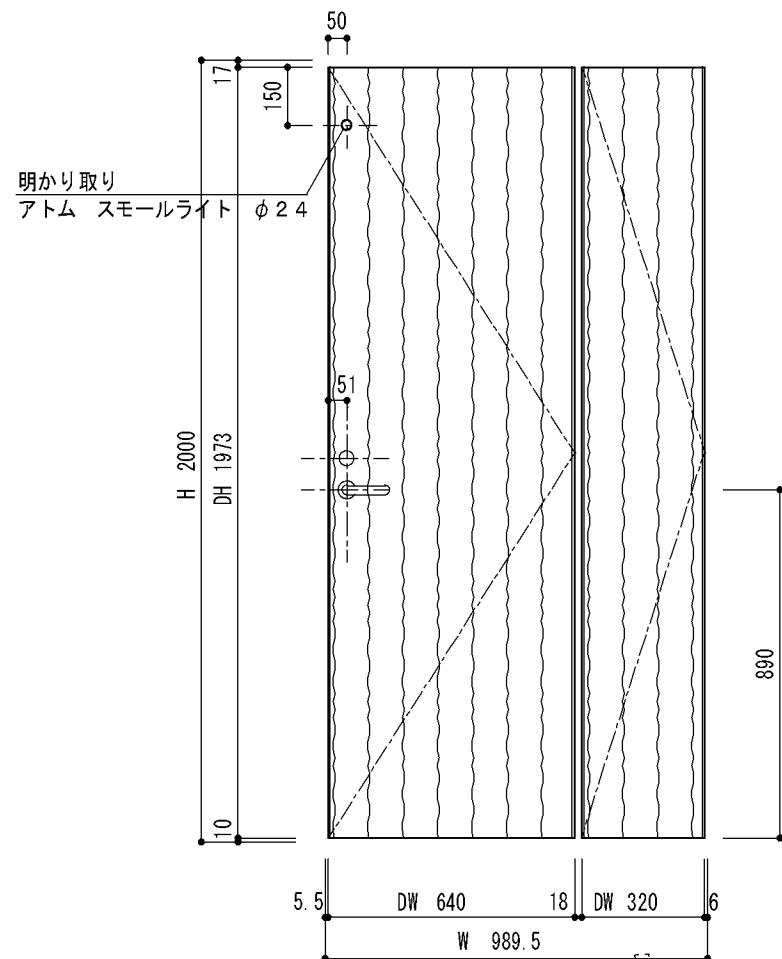


※ 本図はWC1側から観覧し右吊（R）を示す。



	室名		寸法		勝手		表示錠
	A室	B室	H寸法	W寸法	R	L	
1F	WC1	通路	2000	989	1		
						10	

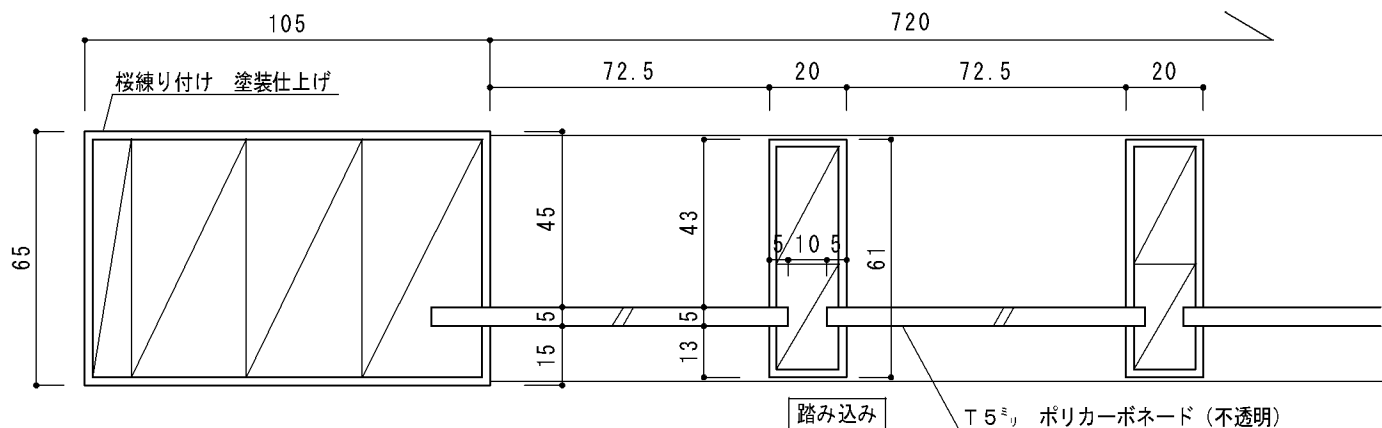
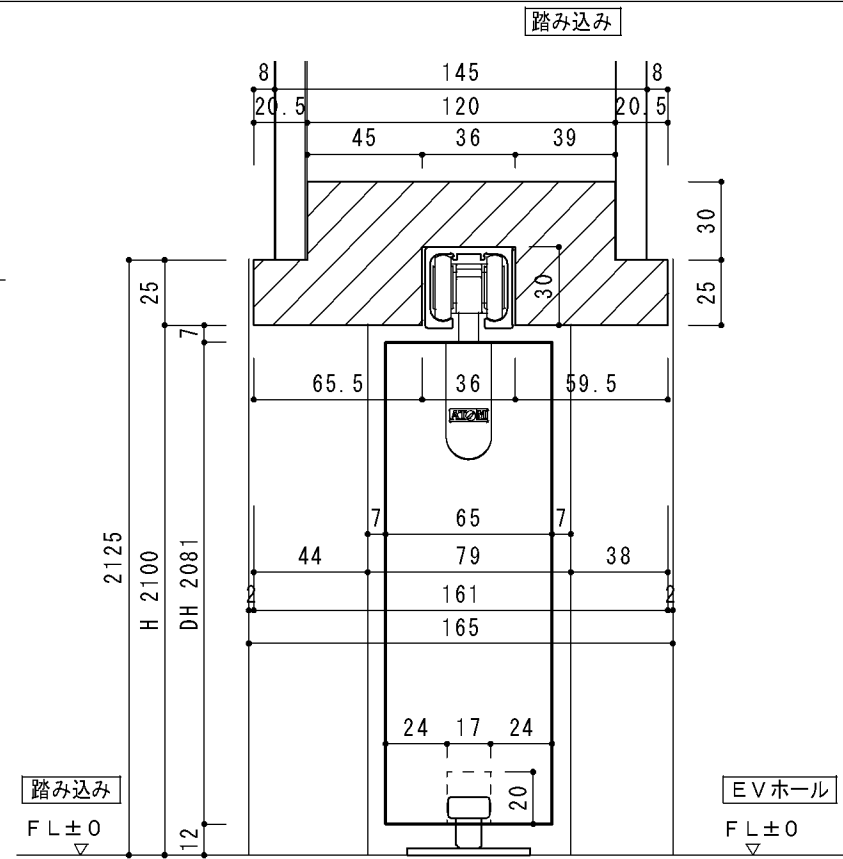
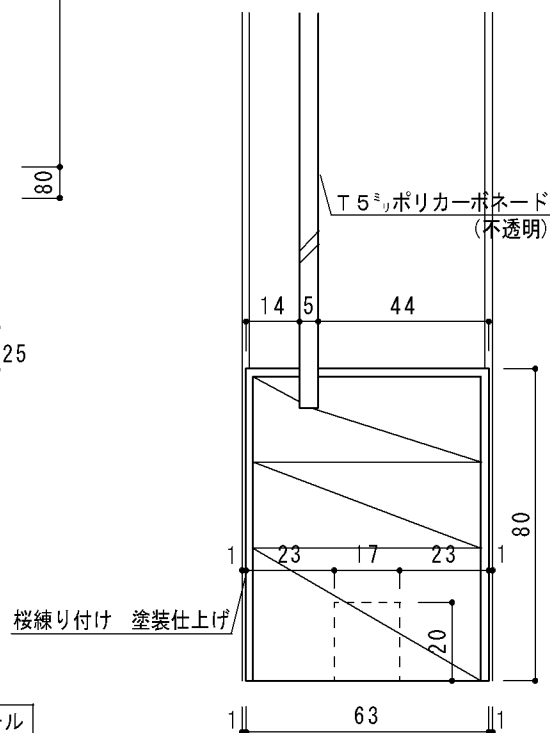
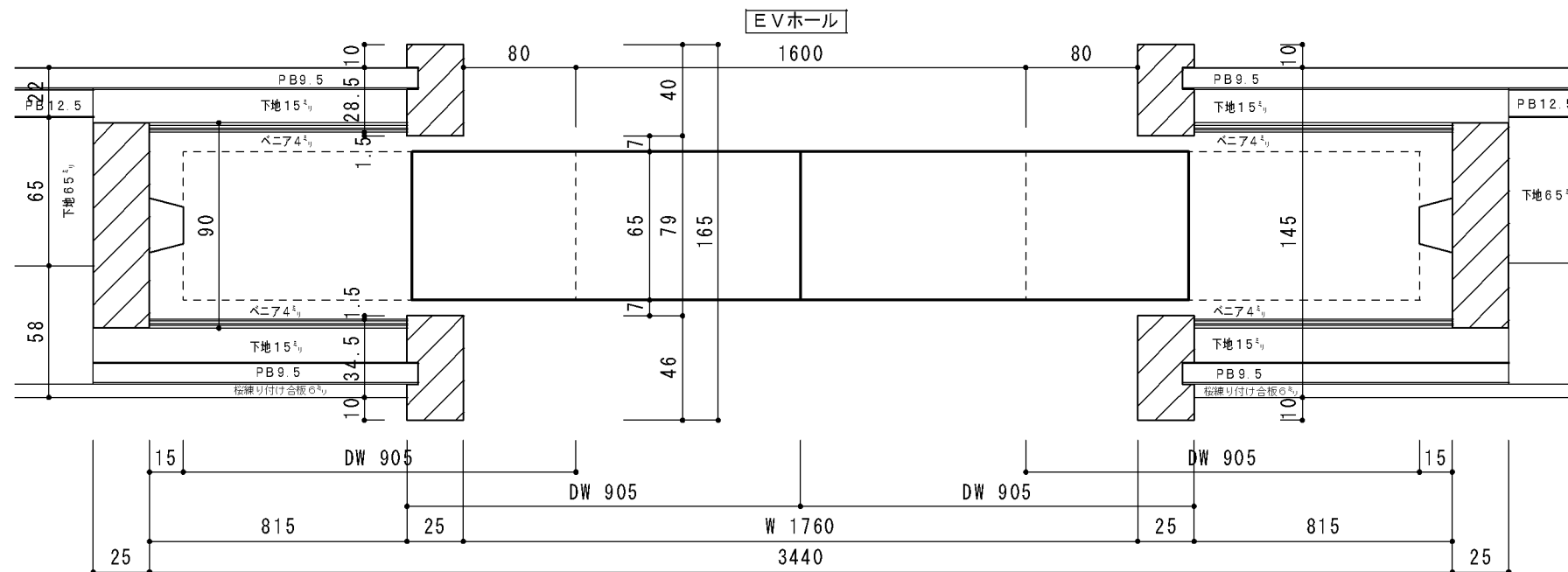
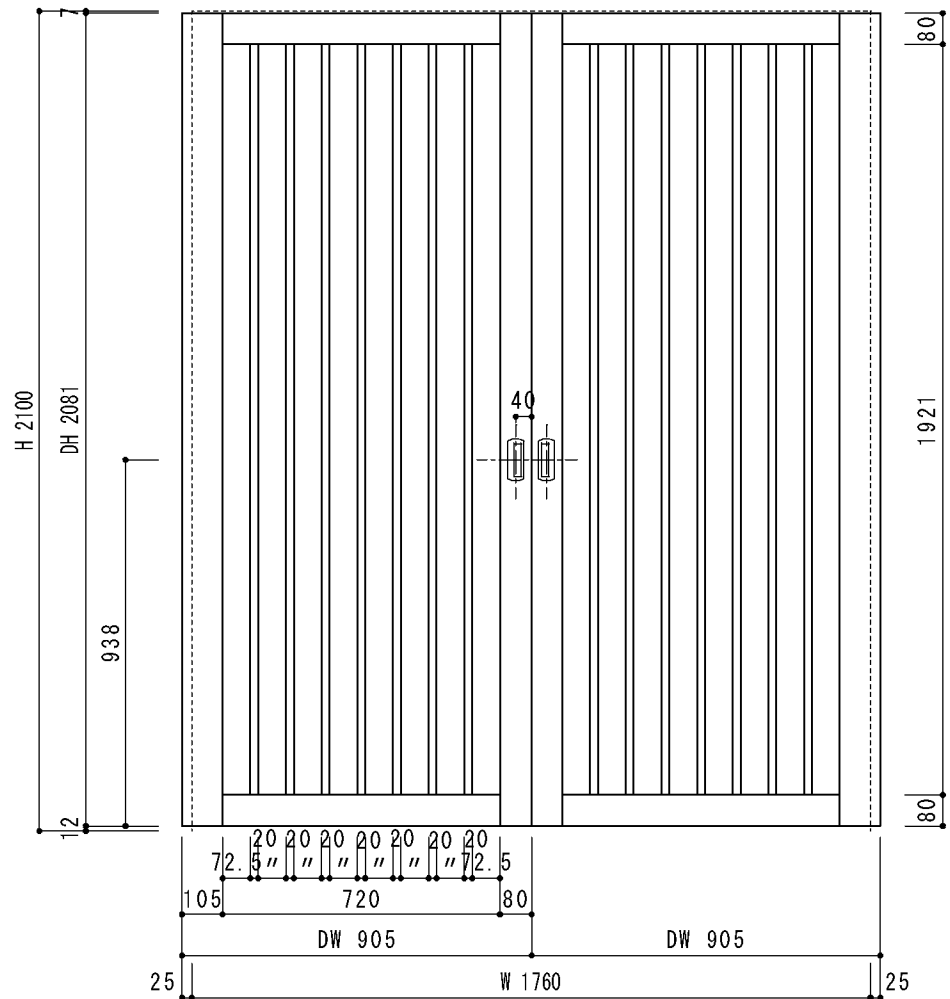
R=1 L=0
 1ヶ所

仕様	
表面材	オレフィンシート貼り トップパン TE-640
木口	T6 ^ニ オレフィンラッピング TE-640
ハンドル	ミワ WLA33-8 (SV) 表示錠 BS51 ^ニ
ドアシステム	ベスト 784NAシステム (ムーブ折れ戸)
明り採り	アトム スモールライト (ナラ)

YASUDA KENZAI CO., LTD. YOKOHAMA

DRAWING	御承認	TITLE	DRAWING DATE	SCALE	MODEL	図面No
			H21.2.23 作図・H21.3.19 訂正	1/2	WD-101	
			H21.3.2 訂正・H21.4.13 訂正	1/3		
			H21.3.11 訂正	1/20		
			H21.3.18 訂正			

※ 本図は踏み込み側から観覧を示す。



引き分け戸
LSD 207 1ヶ所

仕様	
木枠	桜練り付け 塗装仕上げ: (別途工事)
床見切り	なし
框	桜練り付け 塗装仕上げ
ガラス	T5mm ポリカーボネード (不透明)
引き手	MK ストライプ兼用引手 (WB) L=105mm
レール	アトム SD-1000 (アンバー)
吊車	アトム SD-7000 (GB)
ガイド	アトム SD-4000
ストッパー	アトム SD-3000
緩衝ゴム	ゴム戸当り H=15mm (黒)

YASUDA KENZAI CO., LTD. YOKOHAMA

DRAWING
佐藤

TITLE

MODEL

御承認

SCALE

DRAWING DATE

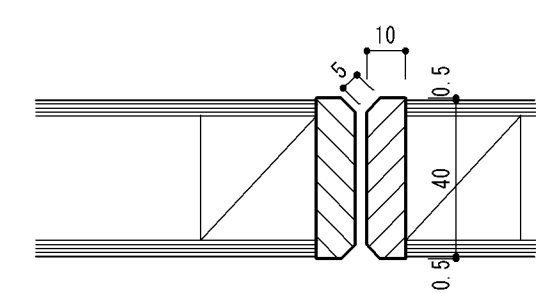
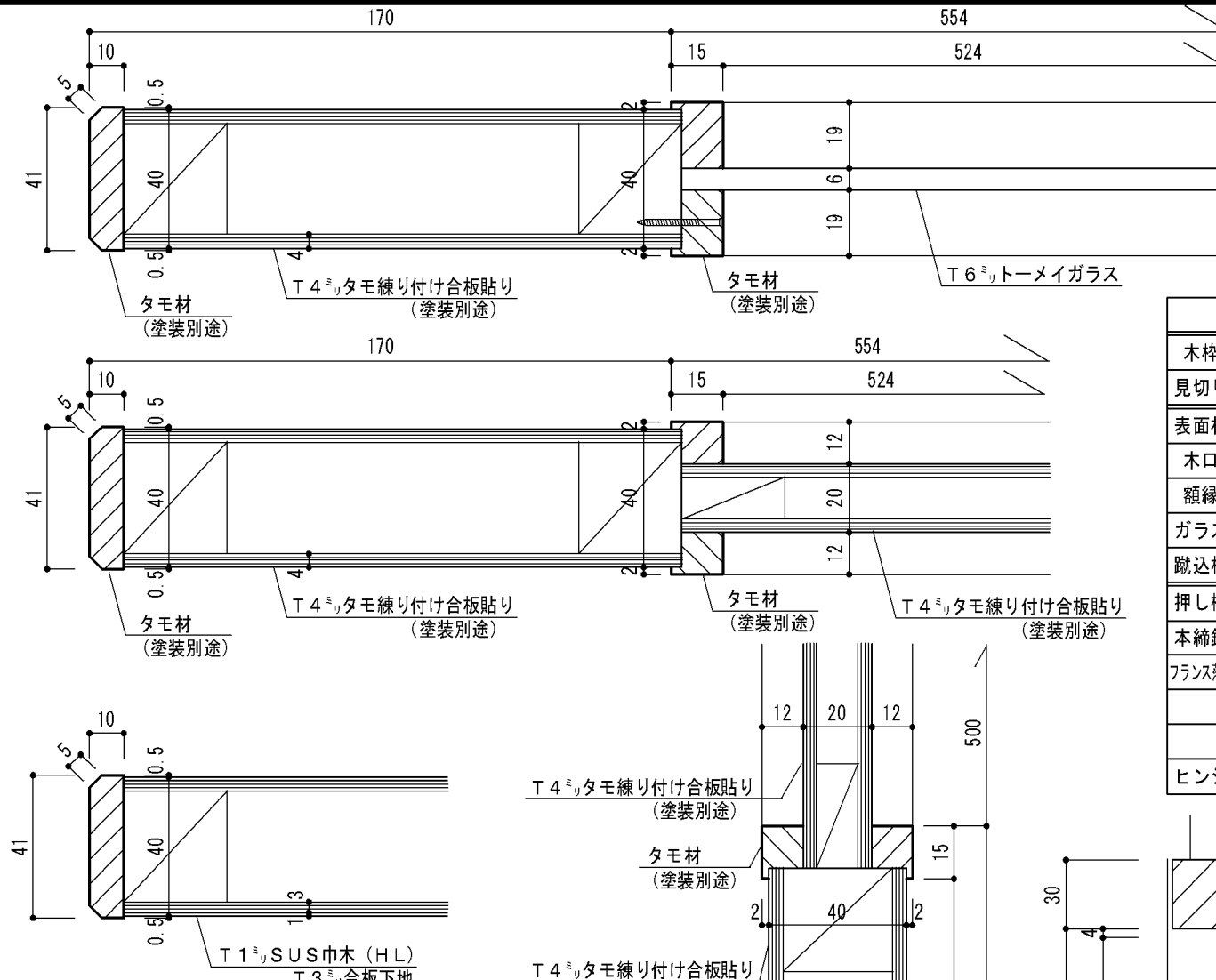
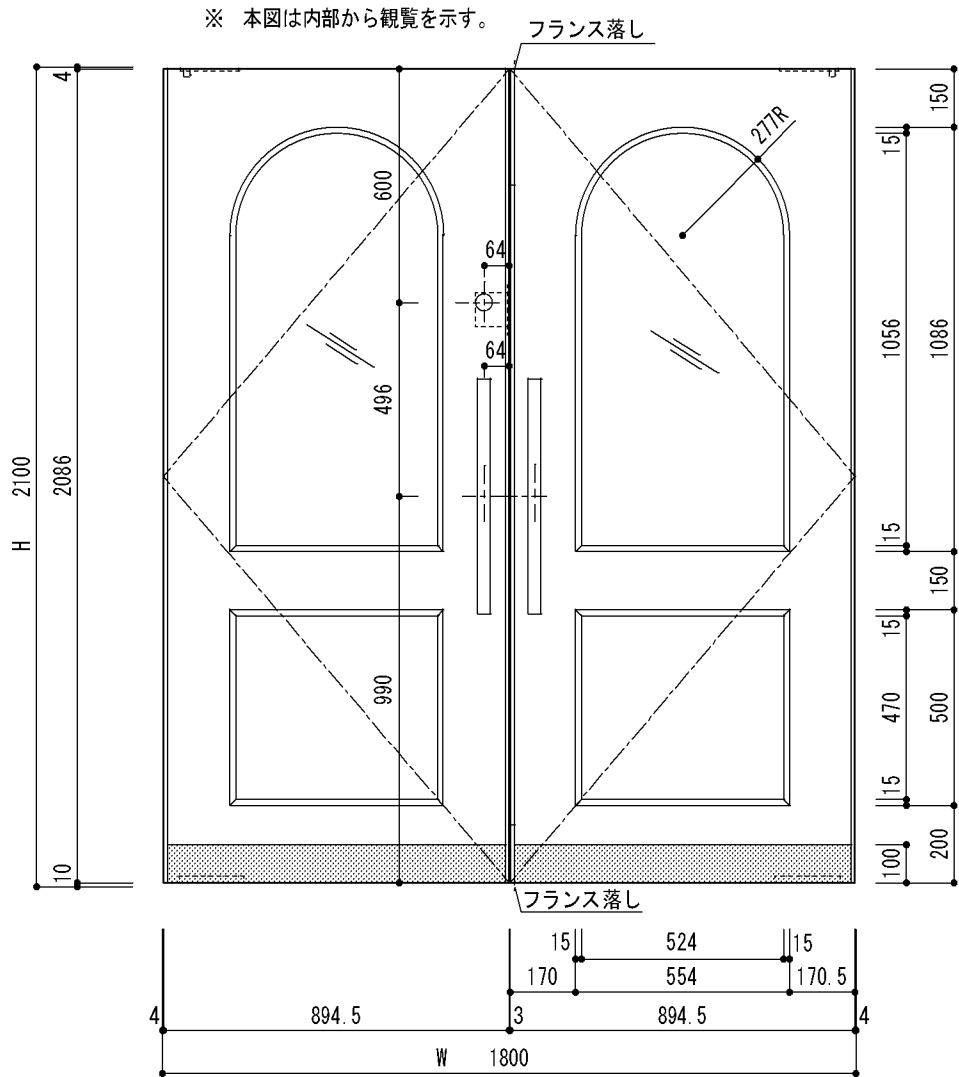
図面No

LSD-207

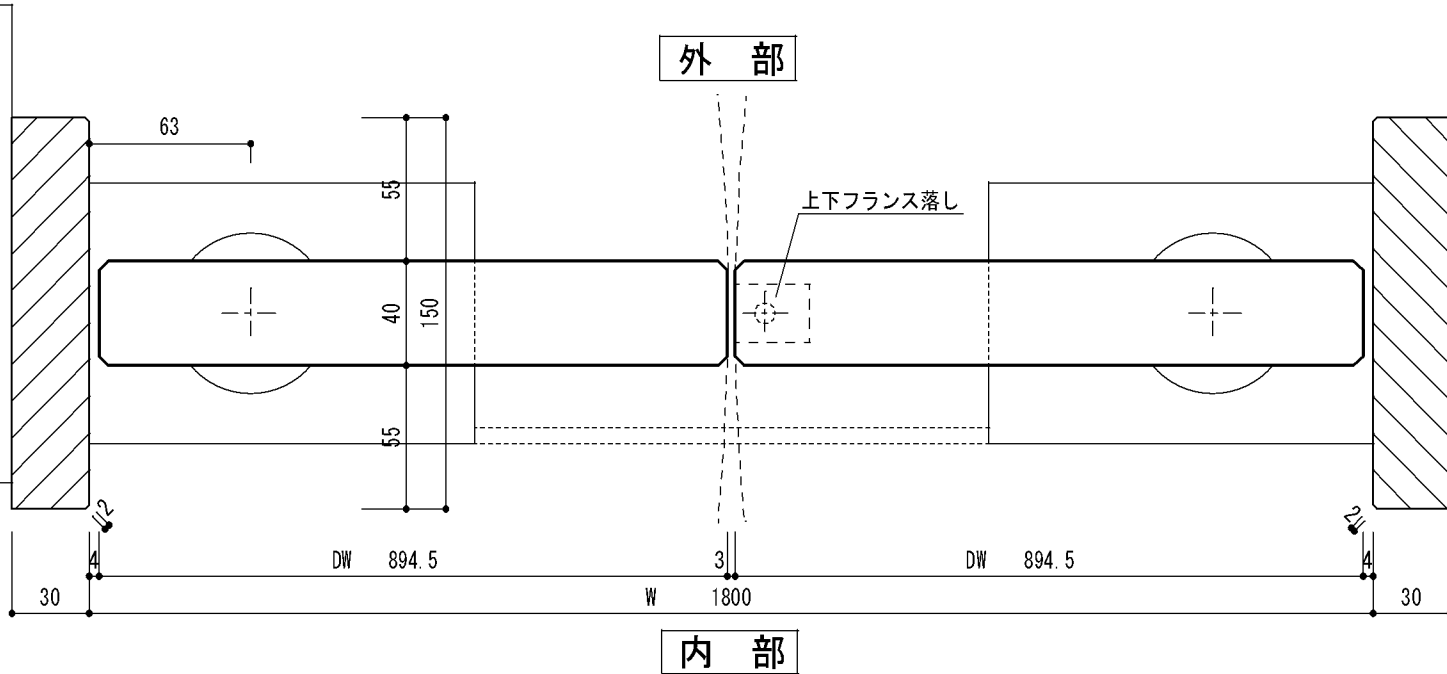
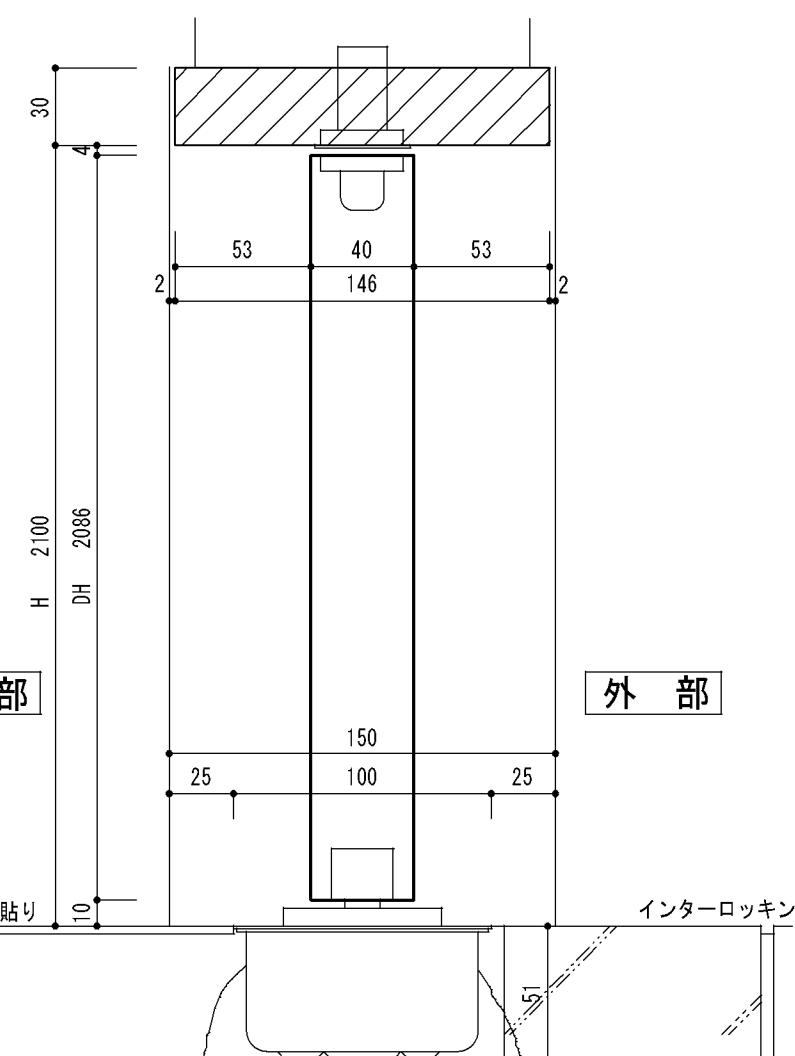
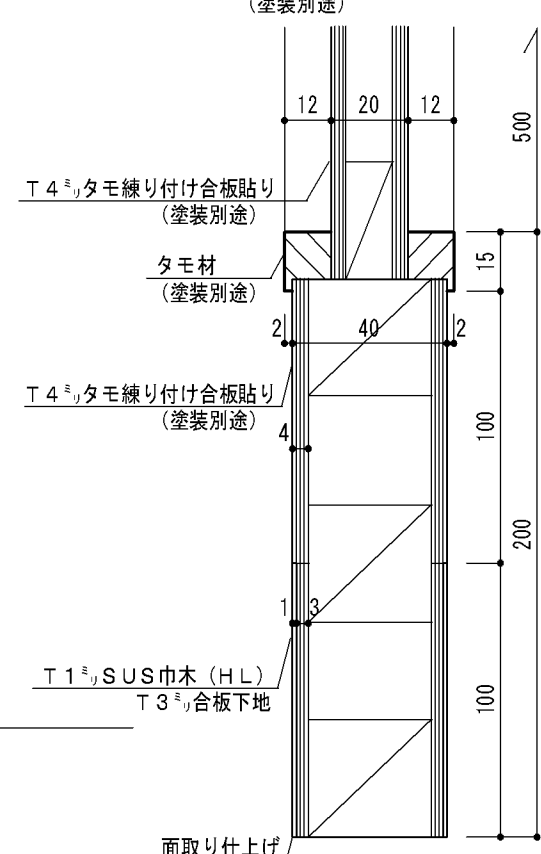
1/2
1/3
1/20

H19.4.25 作図
H19.5.10 訂正
H19.5.11 訂正

※ 本図は内部から観覧を示す。



仕様	
木枠	ホワイトアッシュ無垢材 塗装仕上げ (塗装別途)
見切り	SUS床見切り (別途)
表面材	タモ練り付け合板貼り 塗装仕上げ (塗装別途)
木口	T10 3/4 タモ材貼り 塗装仕上げ (塗装別途)
額縁	タモ材 塗装仕上げ (塗装別途)
ガラス	T6 3/4 トーメイガラス
蹴込板	T1 3/4 SUSプレート (HL)
押し棒	ユニオン G60-35-050 (ユニウッドブラウン)
本締錠	ミワ U9DA-1 (ST) BS64 3/4
フランス落し	ベスト No.415 (HL) L=300 3/4
	ベスト No.415T (HL) L=150 3/4
	坪受け
ヒンジ	N・S HS-511 (ストップ付) 自由開き95° 制限



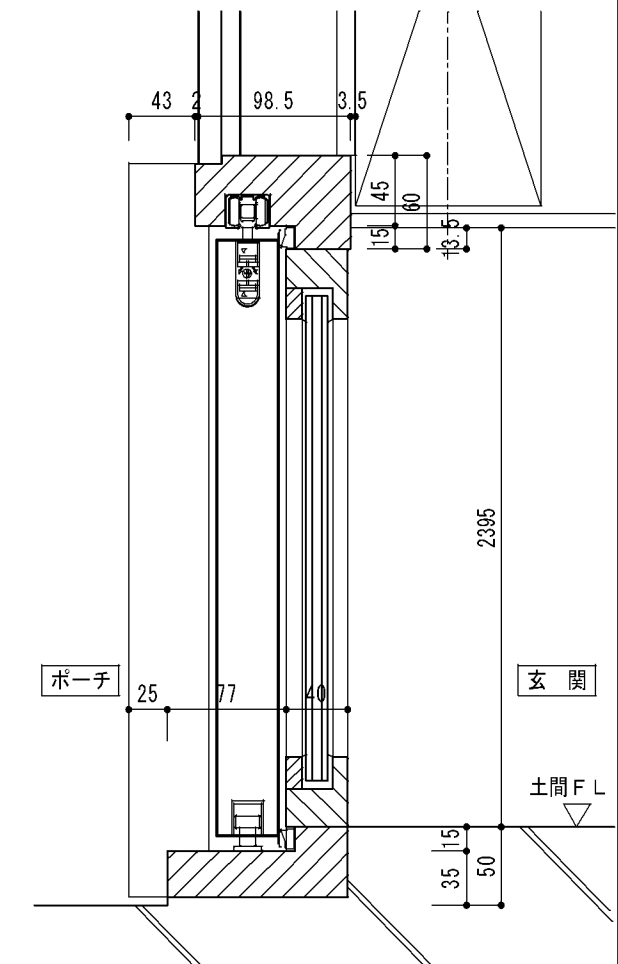
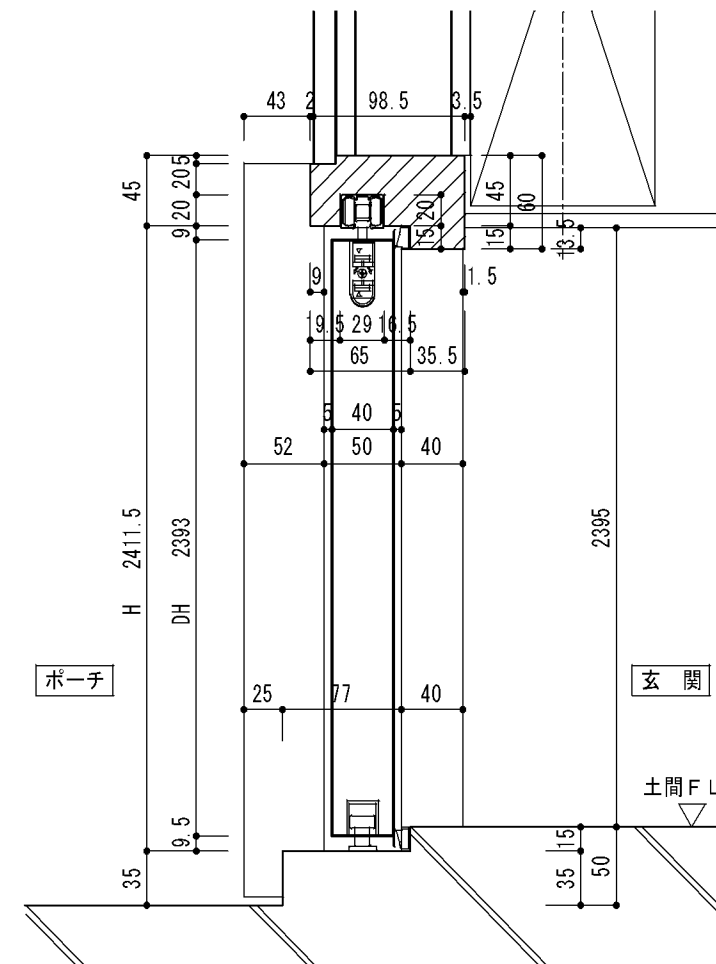
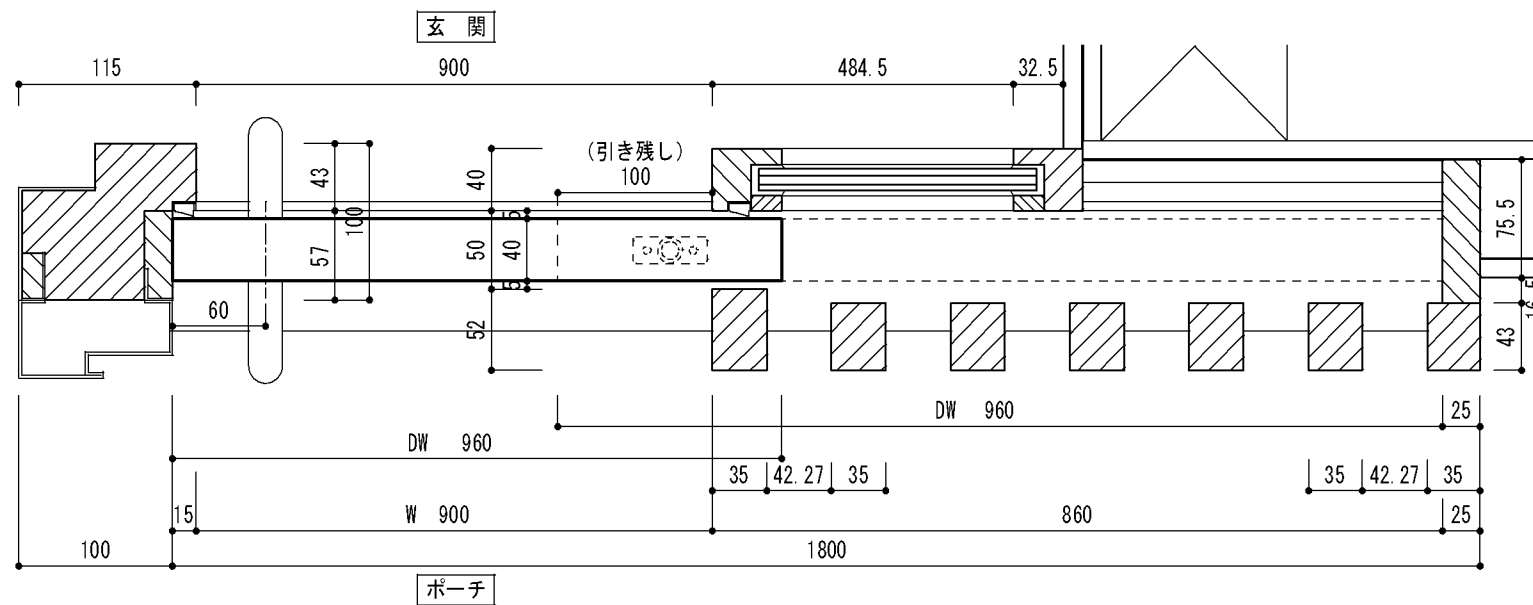
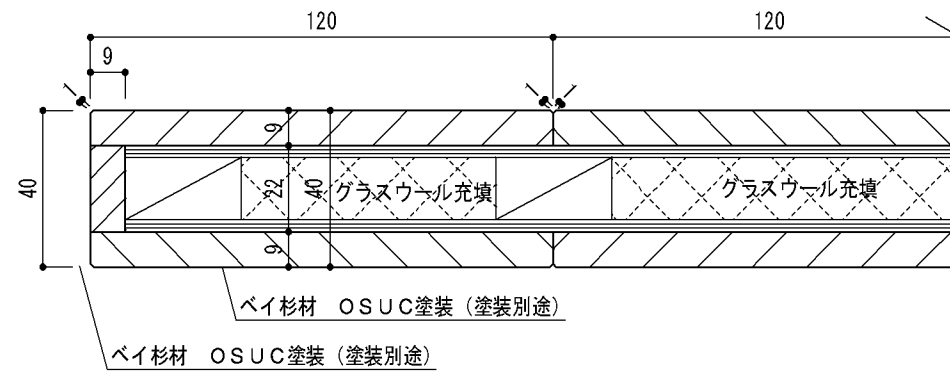
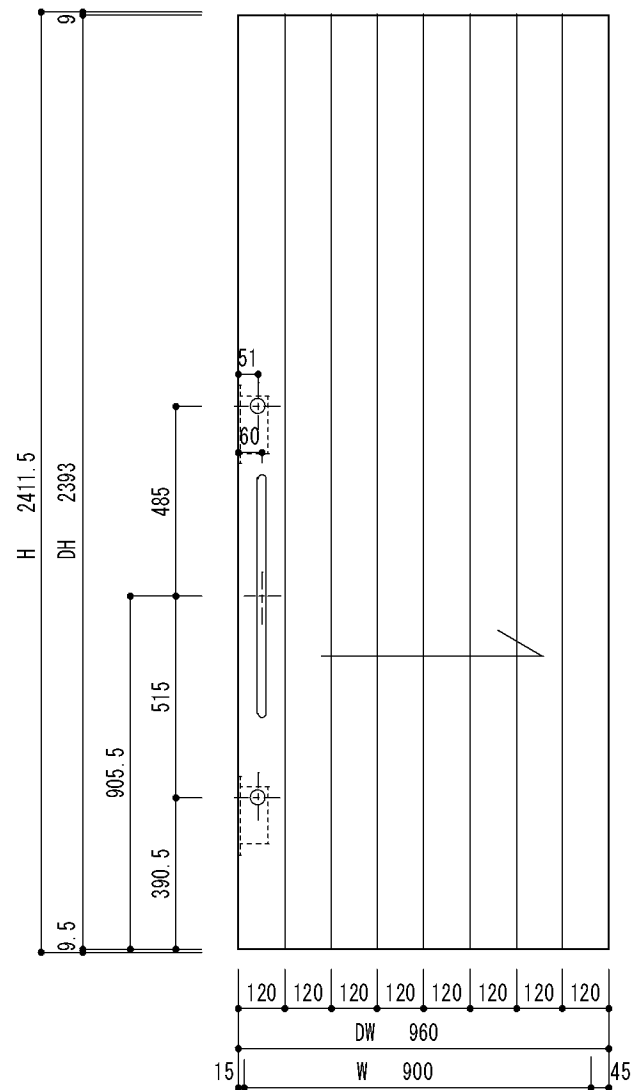
※ 本図はポーチから観覧し右引 (R) きを示す。

片引き戸
R=1 L=0

WD
01 1ヶ所

室名		寸法		勝手	
A室	B室	H寸法	W寸法	R	L
ポーチ	玄関	2411.5	900	1	シリンダー/サムターン
				1	0

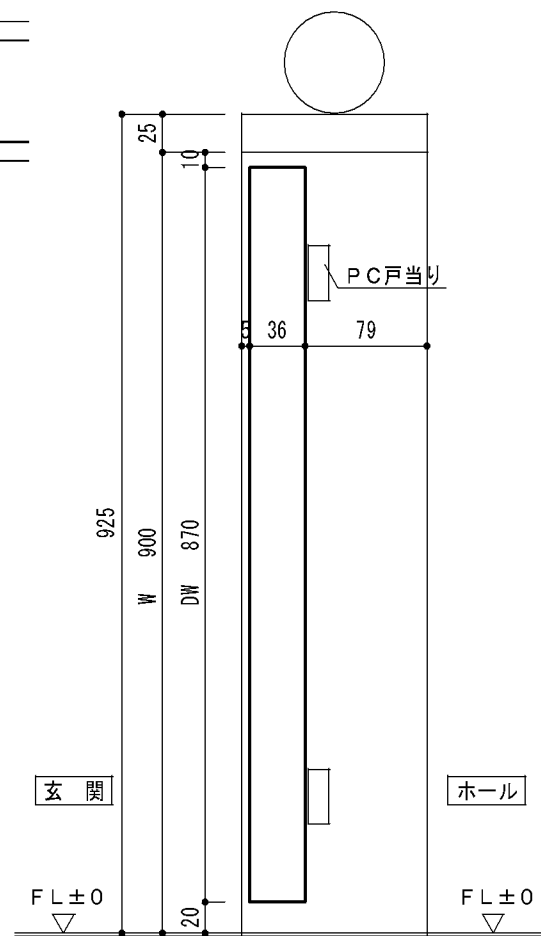
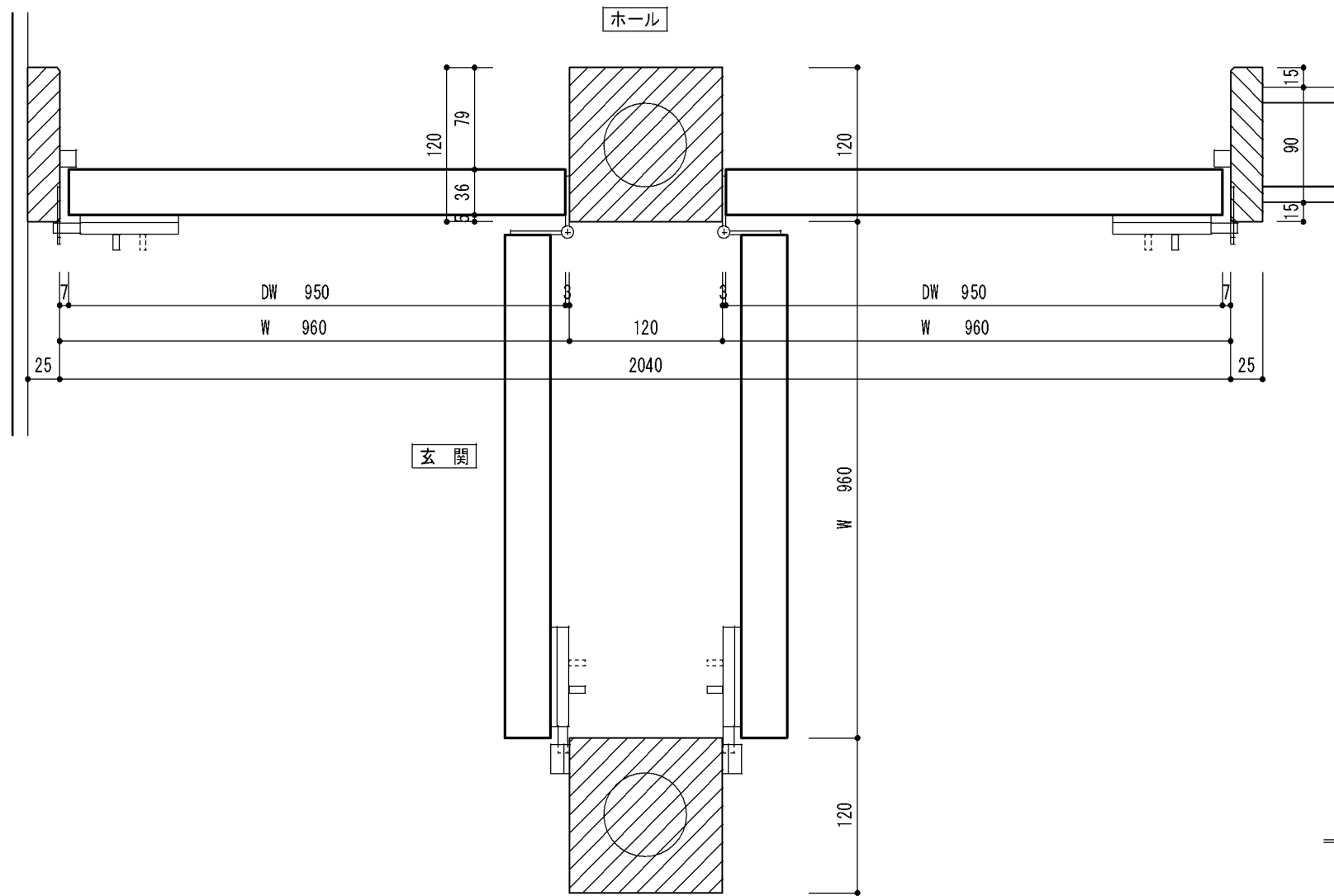
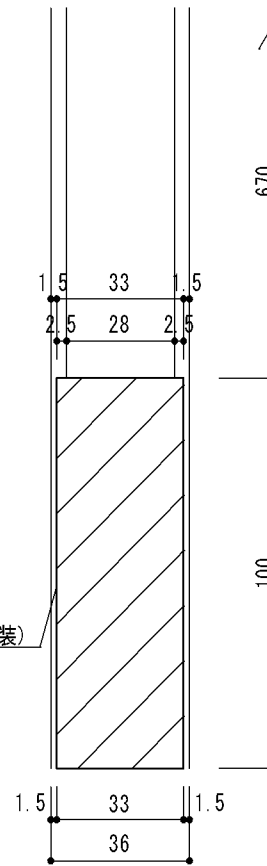
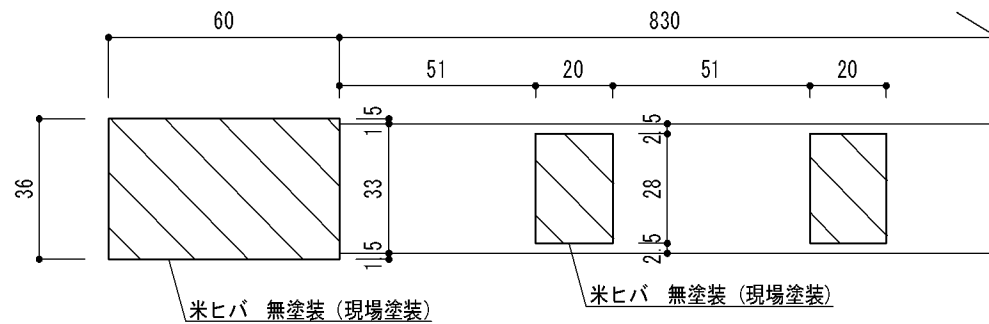
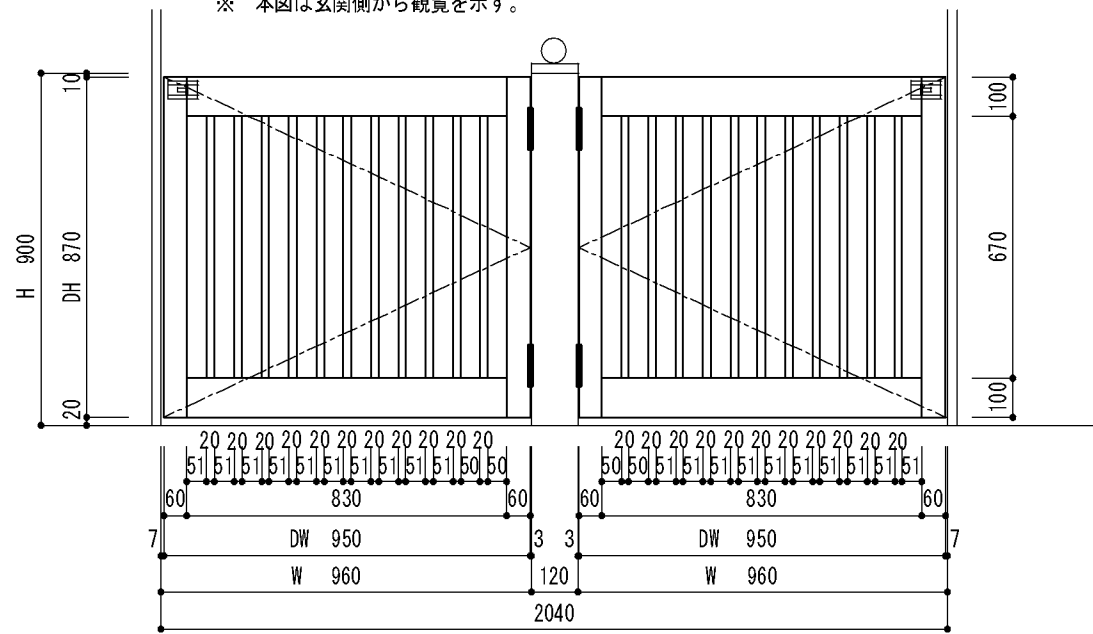
仕様	
木枠	別途
見切り	無し
表面材	T9 ^{スリ} 、ベイ杉板貼り OSUC塗装 (塗装別途)
木口	ベイ杉材 OSUL塗装 (塗装別途)
	※ 建具内部グラスウール充填
D・H	品番保留 L=600 ^{スリ}
鎌錠	ミワ FGV-1BL (ST) シリンダー/サムターン
レール	アトム HR-100 (シルバー)
吊車	アトム HR-220-K (GB)
ガイド	アトム KSD-400
下レール	アトム SD-4100



YASUDA KENZAI CO., LTD. YOKOHAMA

DRAWING	御承認	TITLE	DRAWING DATE	SCALE	MODEL	図面No
(佐藤)			H22.9.24 作図 H22.10.15 訂正 H22.10.25 訂正	1/2 1/5 1/20	WD-01	

※ 本図は玄関側から観覧を示す。



	室名		寸法		勝手	
	A室	B室	H寸法	W寸法		
1F	玄関	ホール	900	960	1	スライドラッチ
					1	

玄関ゲートドア

WD 11 1ヶ所

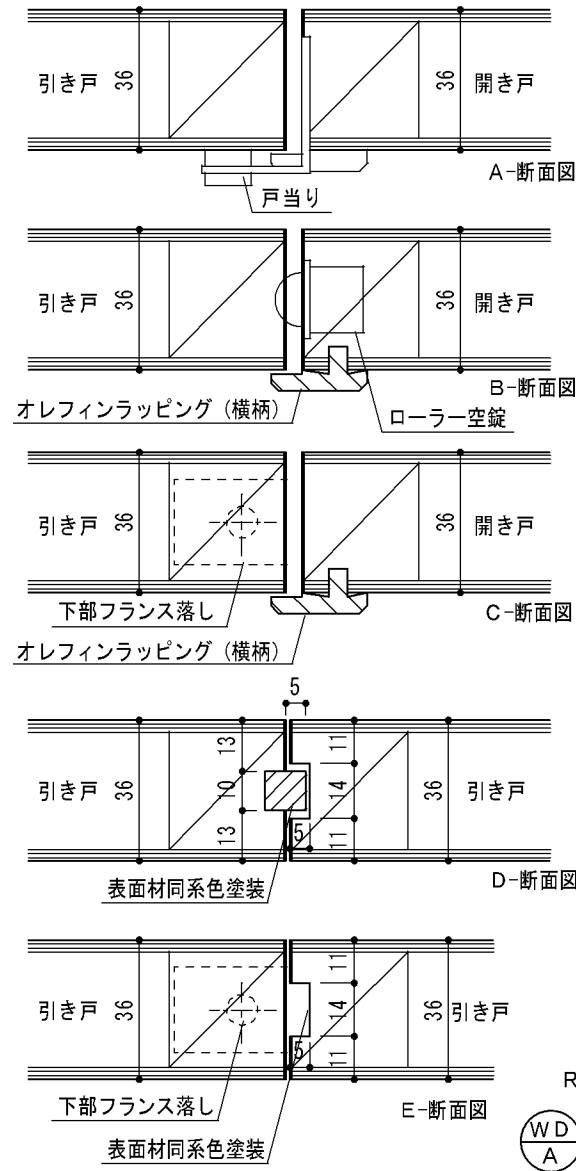
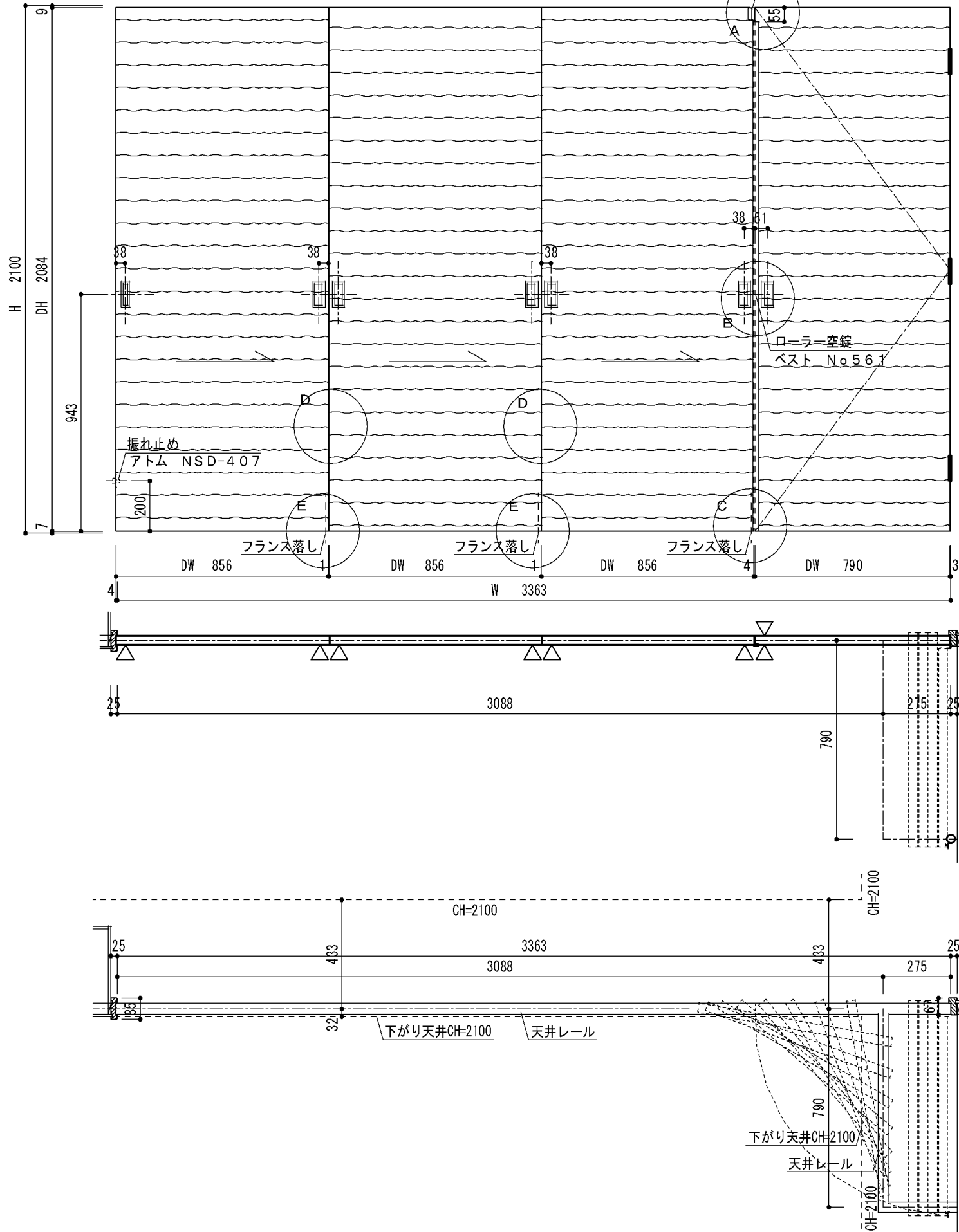
仕様	
框	米ヒバ 無塗装 (現場塗装)
棧	米ヒバ 無塗装 (現場塗装)
ラッチ	ベスト No.620-S
受け	ベスト No.1621L (ストライクのみ)
丁番	MK SUS義星丁番 S-470 102×89 (HL)
戸当り	ノグチ PC戸当り 中 (アイボリー)

YASUDA KENZAI CO.,LTD. YOKOHAMA

DRAWING	御承認	TITLE	DRAWING DATE	SCALE	MODEL	図面No
佐藤			H20.12.9 作図	1/2	WD-11	
				1/5		
				1/20		

※ 本図は洋室2側から観覧し右吊 (R) を示す。

戸当り: シブタニ LC-72



Bタイプ: 基本プラン

R=4 L=0

WD/A 4ヶ所

ホワイト	
木枠	オレフィンラッピング 日本グラビア NE80215
表面材	パネル側: オレフィンシート貼り 日本グラビア 2041-521 (横柄)
木口	木口テープ貼り (2038-521) 縦柄
	※ サネ材埋め込み加工・溝加工あり (表面材同系色塗装)
定規線	オレフィンラッピング (2041-521) 横柄
引き手	ユニオン ATH300-016 (加ふ)
丁番	SUS旗丁番 (HL)
ラッチ	ベスト No561 ローラー空錠
戸当り	シブタニ LC-72
フランス落し	ベスト No415 (HL) L=150 ^{mm}
坪受け	ベスト No427
戸当り	ベスト No422R (サテニッカル) フック付
レール	アトム SW-700 (シルバー)
	アトム SW-702L (シルバー)
	アトム SW-703T (シルバー)
	※ 直線レールモヘア取り付け: 9×6
吊車	アトム SW-750
振れ止め	アトム NSD-407

R=0 L=0

WD/A 0ヶ所

R=0 L=0

WD/A 0ヶ所

ナチュラル	
木枠	オレフィンラッピング 日本グラビア NE80215
表面材	パネル側: オレフィンシート貼り 日本グラビア 1929-522 (横柄)
木口	木口テープ貼り (1925-522) 縦柄
	※ サネ材埋め込み加工・溝加工あり (表面材同系色塗装)
定規線	オレフィンラッピング (1929-522) 横柄
引き手	ユニオン ATH300-017 (サテニッカル)
丁番	SUS旗丁番 (HL)
ラッチ	ベスト No561 ローラー空錠
戸当り	シブタニ LC-72
フランス落し	ベスト No415 (HL) L=150 ^{mm}
坪受け	ベスト No427
戸当り	ベスト No422R (サテニッカル) フック付
レール	アトム SW-700 (シルバー)
	アトム SW-702L (シルバー)
	アトム SW-703T (シルバー)
	※ 直線レールモヘア取り付け: 9×6
吊車	アトム SW-750
振れ止め	アトム NSD-407

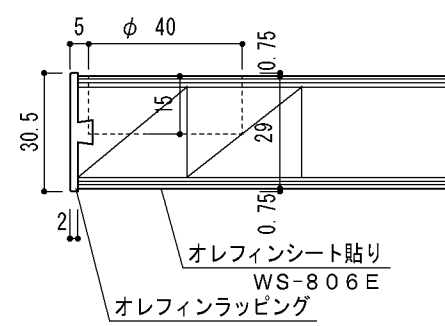
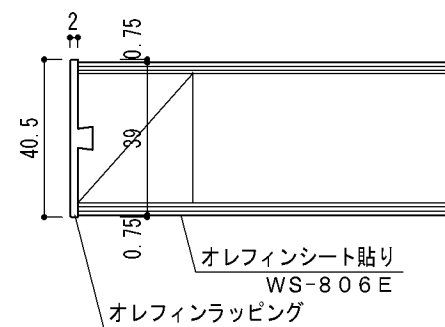
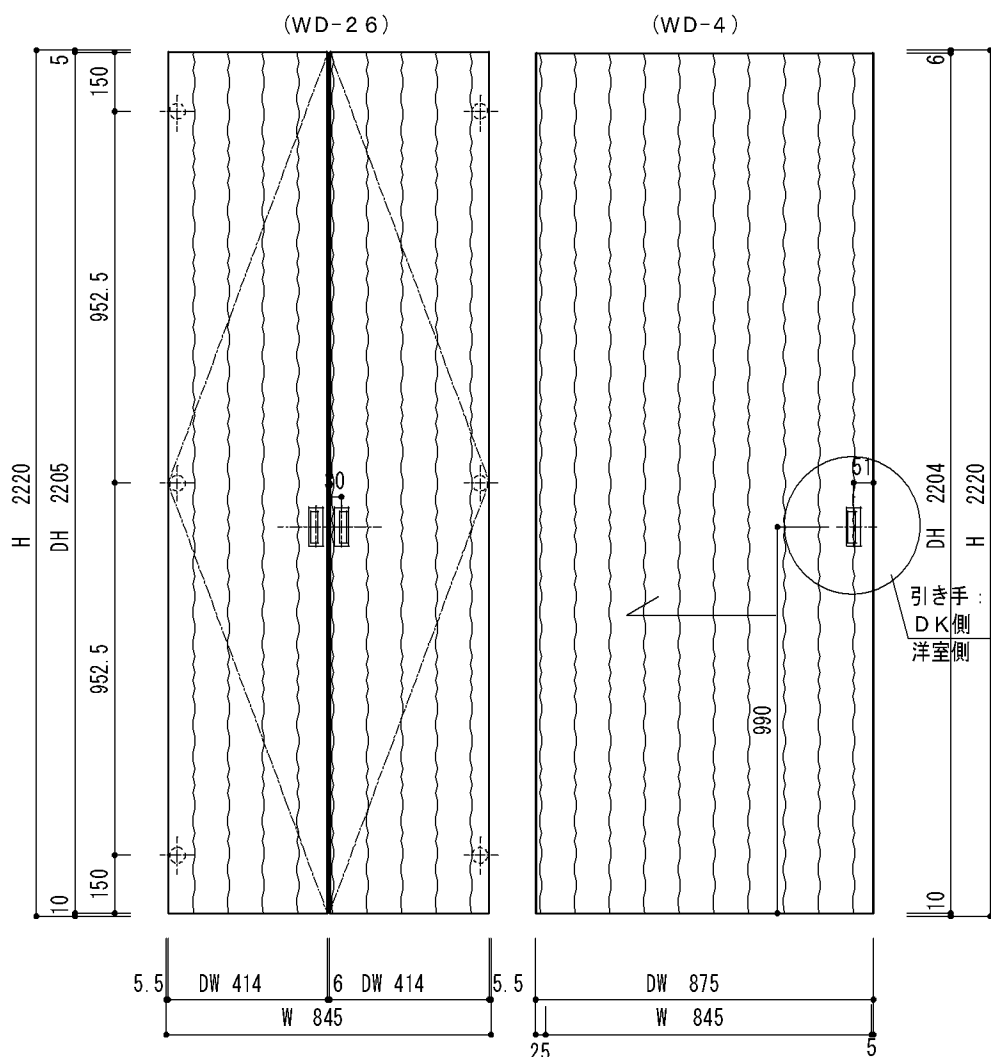
ブラウン	
木枠	オレフィンラッピング 日本グラビア NE80215
表面材	パネル側: オレフィンシート貼り 日本グラビア 2033-522 (横柄)
木口	木口テープ貼り (2032-522) 縦柄
	※ サネ材埋め込み加工・溝加工あり (表面材同系色塗装)
定規線	オレフィンラッピング (2033-522) 横柄
引き手	ユニオン ATH300-012 (加ふ)
丁番	SUS旗丁番 (HL)
ラッチ	ベスト No561 ローラー空錠
戸当り	シブタニ LC-72
フランス落し	ベスト No415 (HL) L=150 ^{mm}
坪受け	ベスト No427
戸当り	ベスト No422R (サテニッカル) フック付
レール	アトム SW-700 (シルバー)
	アトム SW-702L (シルバー)
	アトム SW-703T (シルバー)
	※ 直線レールモヘア取り付け: 9×6
吊車	アトム SW-750
振れ止め	アトム NSD-407

YASUDA KENZAI CO., LTD. YOKOHAMA

DRAWING	御承認	TITLE	DRAWING DATE	SCALE	MODEL	図面No
佐藤			H21.6.12 作成 H21.7.7 訂正 H21.7.10 訂正	1/2 1/3 1/30	WD-A (姿図・仕様)	

Nタイプ (301号)

WD 4 1ヶ所



引き手:
DK側 ウエスト425
洋室側 カワジュン PC-143

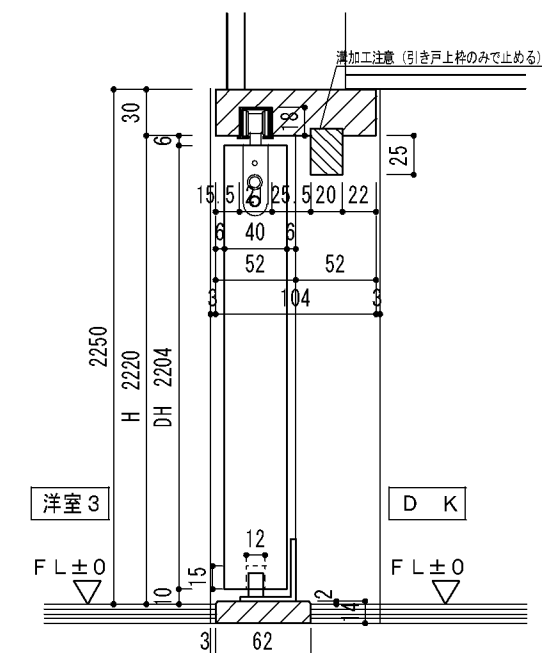
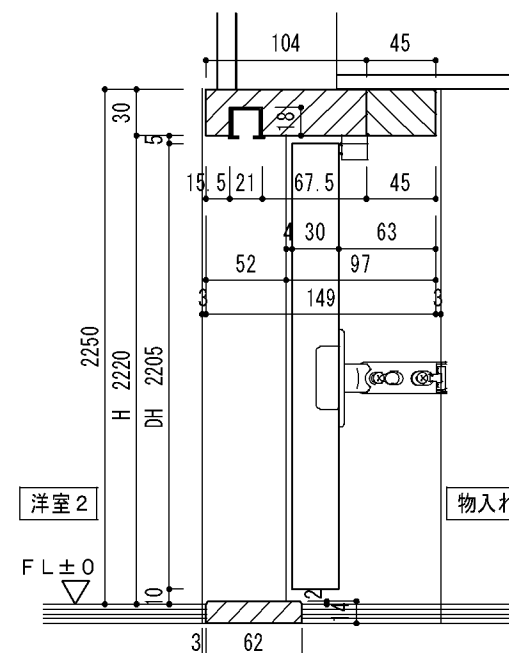
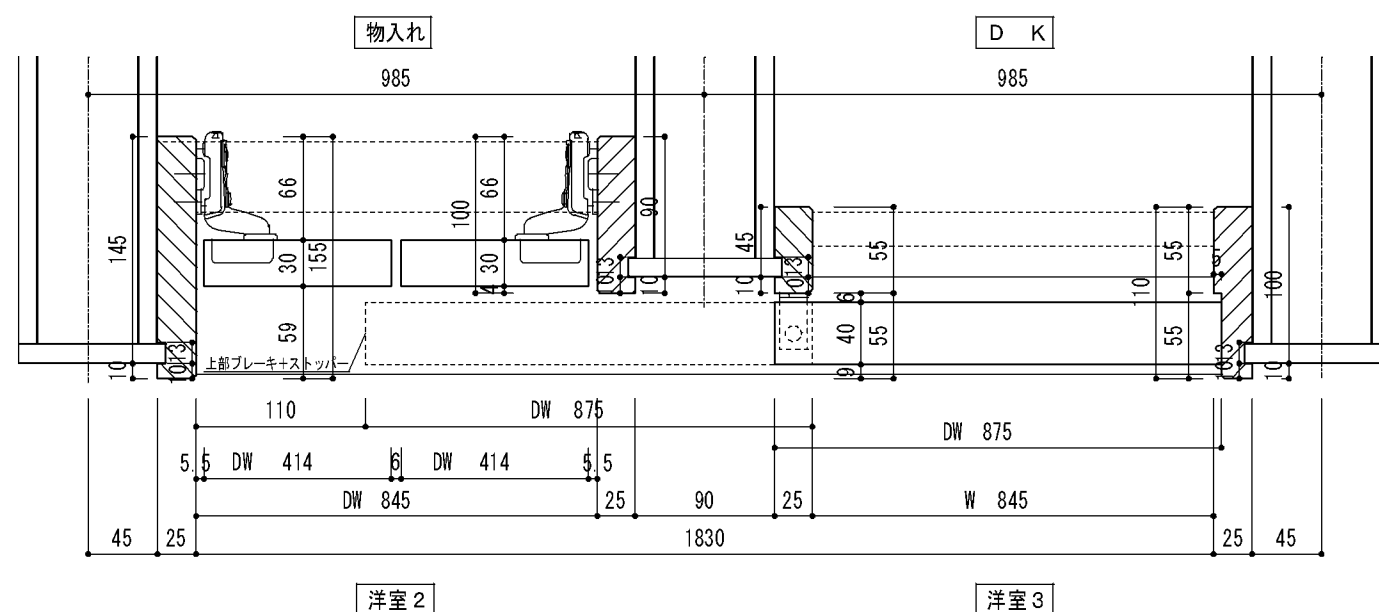
仕様 (引き戸)	
木枠	オレフィンラッピング DNP WS-806E
見切り	フローリング同系色塗装
表面材	オレフィンシート貼り DNP WS-806E
木口	佐々木合成 HA-126-4 表面材同系オレフィンラッピング
引き手	WEST 425 (アルミシルバー)
レール	アトム AFD-130 (シルバー)
吊車	アトム AFD-270B (アイボリー)
ガイド	アトム SD-400
ストッパー	アトム CD-1600N
ブレーキ	アトム ヨーデルストッパーNo.4

両開き物入れ戸

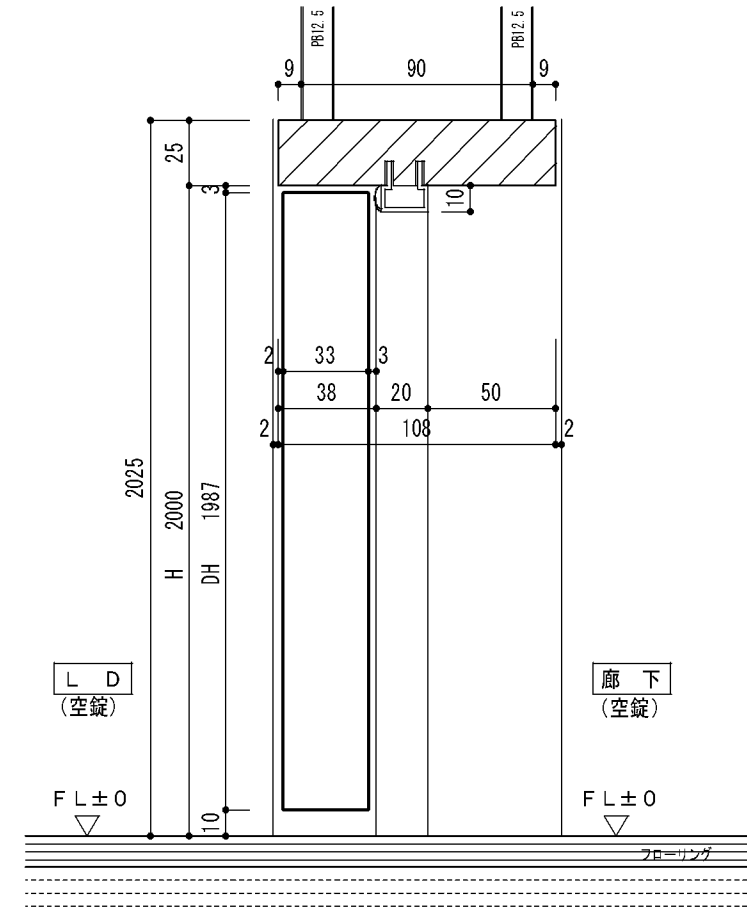
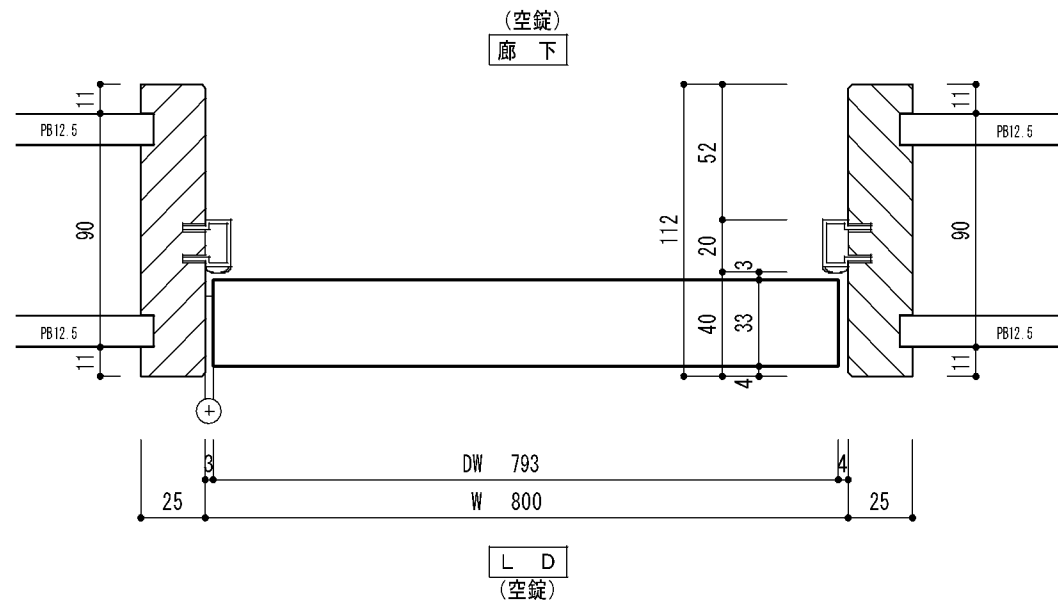
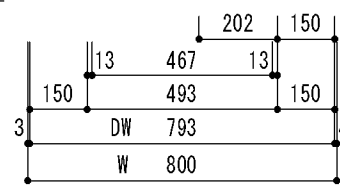
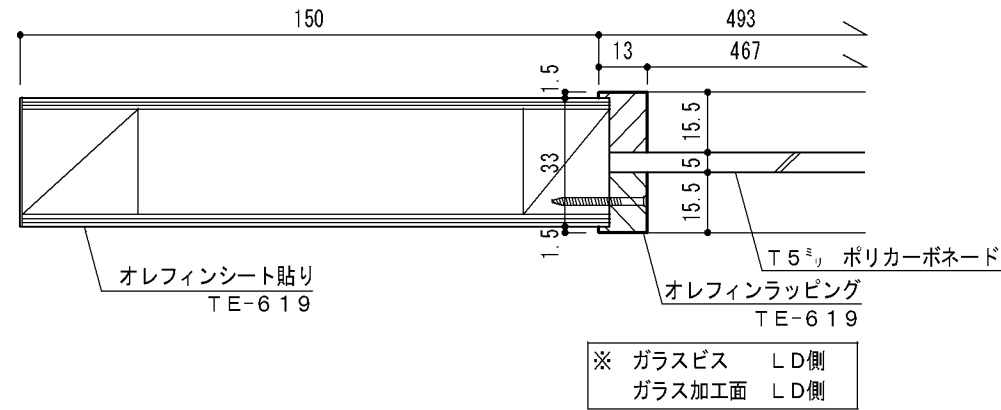
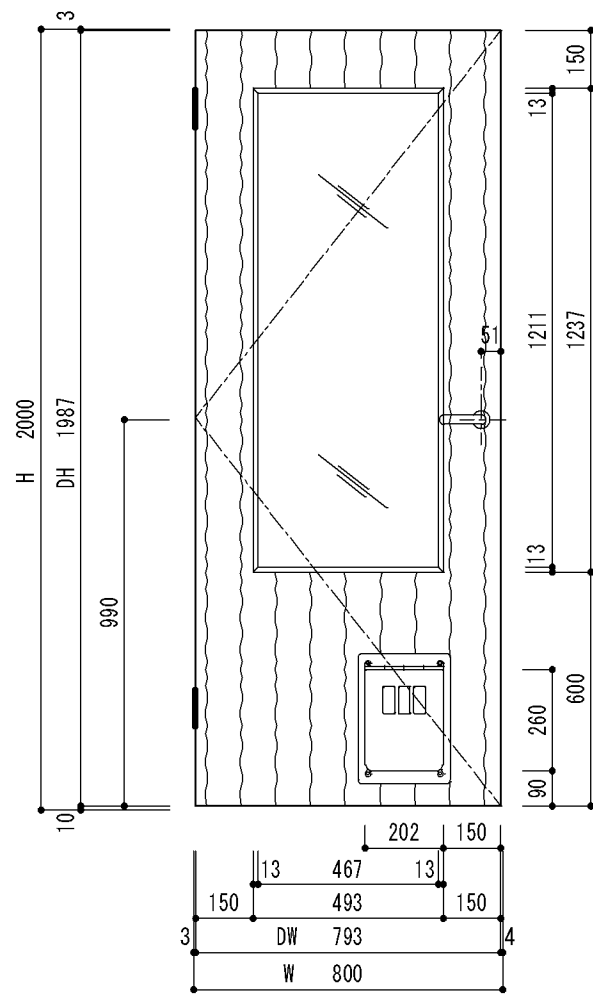
Nタイプ (301号)

WD 26 1ヶ所

仕様 (引き戸)	
木枠	オレフィンラッピング DNP WS-806E
見切り	フローリング同系色塗装
表面材	オレフィンシート貼り DNP WS-806E
木口	佐々木合成 HA-126-1 表面材同系オレフィンラッピング
扉引手	カワジュン PC-143-XC (クローム)
丁番	スライド丁番 LAMP H220-C26/26T (全かぶせ)
キャッチ	アカワシ マグネットハイ H-中 (白)



※ 本図はLD側から観覧し左吊 (L) を示す。



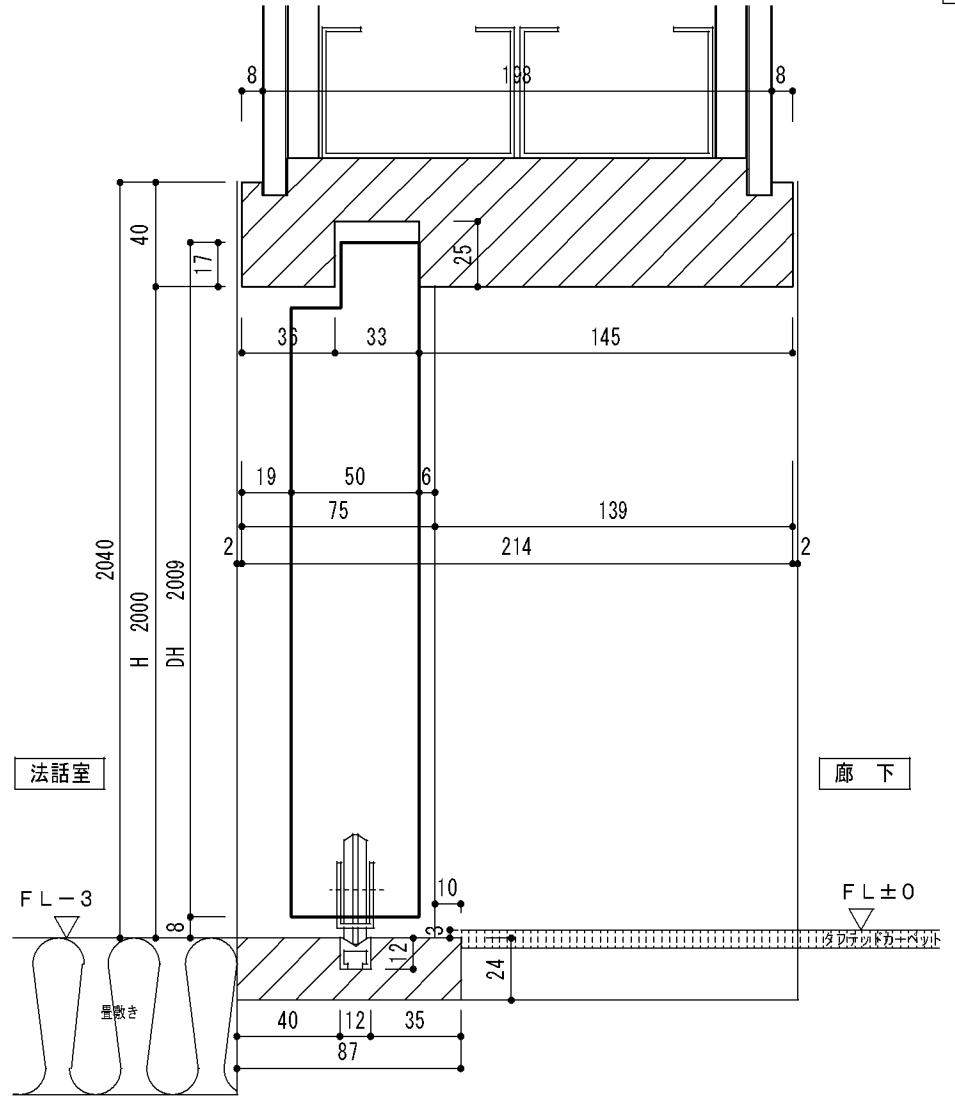
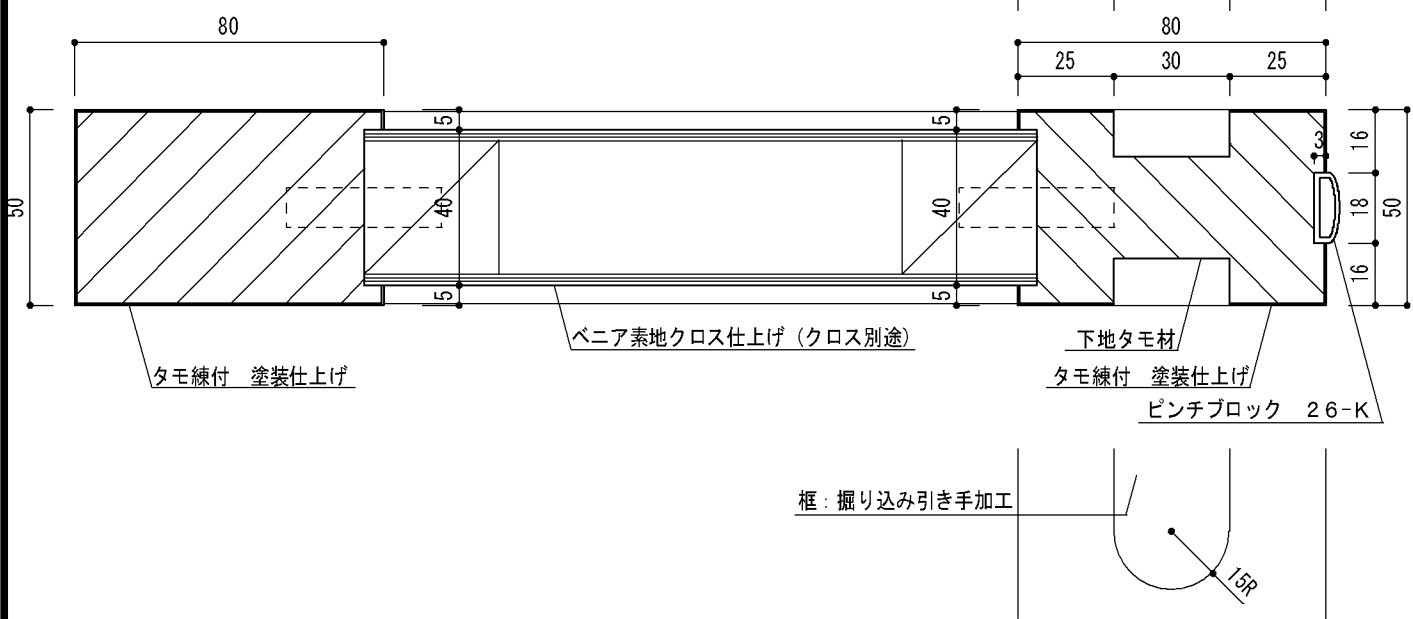
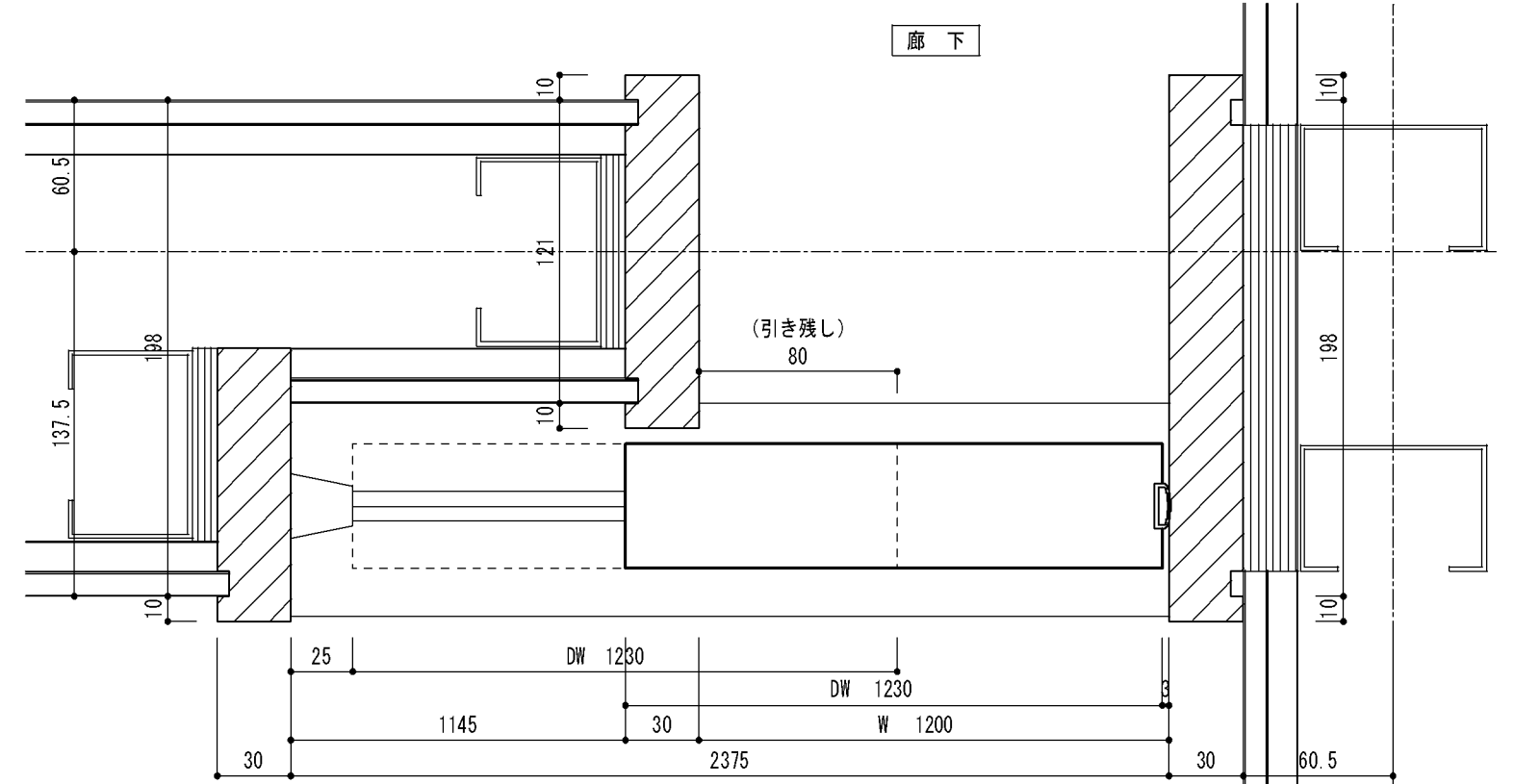
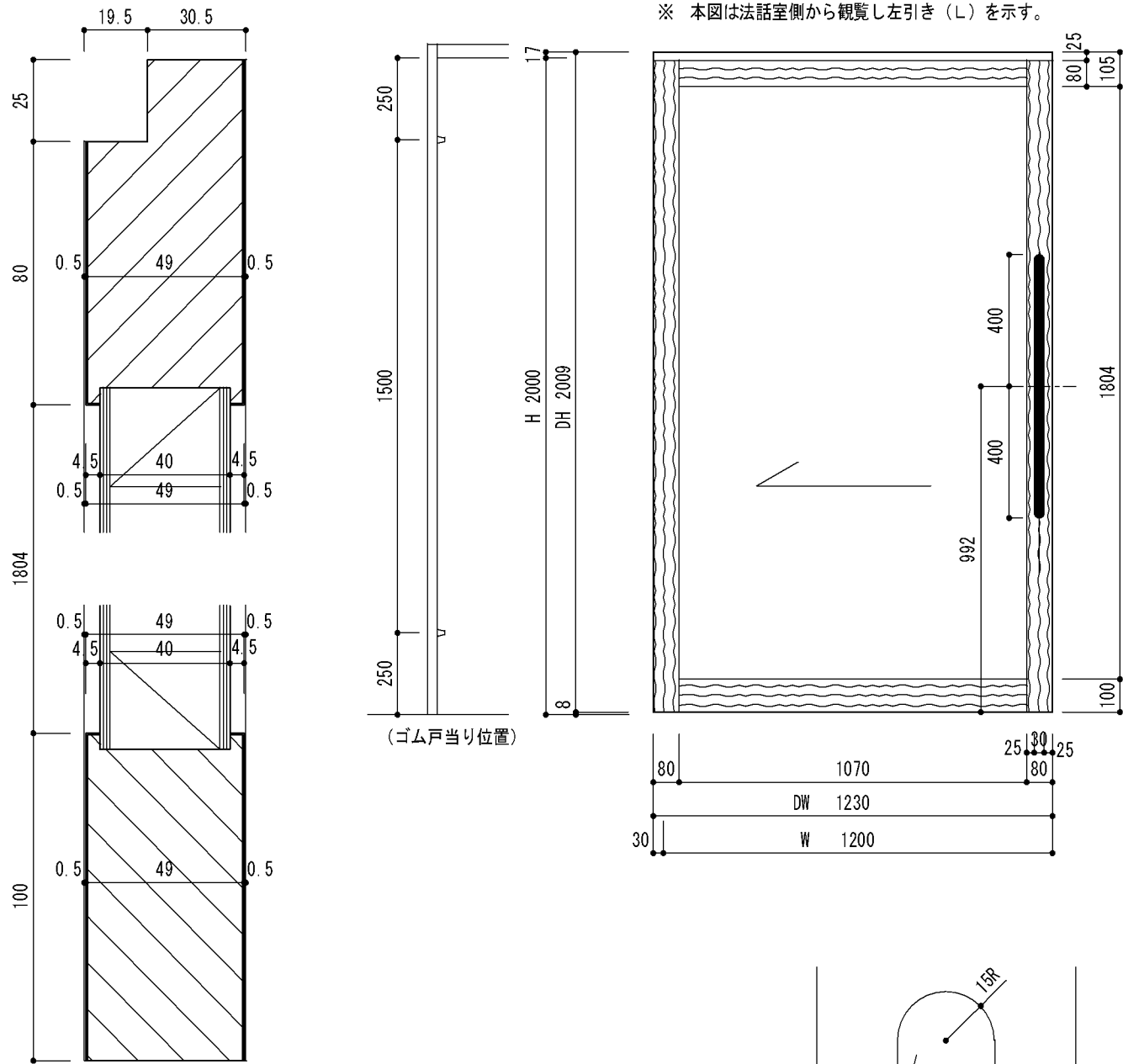
	室名		寸法		勝手		
	A室	B室	H寸法	W寸法	R	L	
4 F (D)	LD	廊下	2000	800		1	空錠・床付け
					0	1	

R=0 L=1

WD 5-03 a 1ヶ所

仕様	
表面材	オレフィンシート貼り トップан TE-619 (パウダリーウッドG)
木口	表面材同系テープ貼り
額縁	表面材同系オレフィンラッピング: TE-619
ガラス	T5 ^{mm} ポリカーボネード (ブルースモークマット両面)
ハンドル	久力 FR51-131-1M-SW (空錠)
丁番	SUS旗丁番 (HL) 2ヶ吊
戸当り	床付け: ベスト No422R (サソリ脚) フック付き
ペットドア	アトム ペットくぐ~る (中) ブラウン

※ 本図は法話室側から観覧し左引き(L)を示す。



	室名		寸法		勝手	
	A室	B室	H寸法	W寸法	R	L
2 F	法話室	廊下	2000	1200		1
					0	1

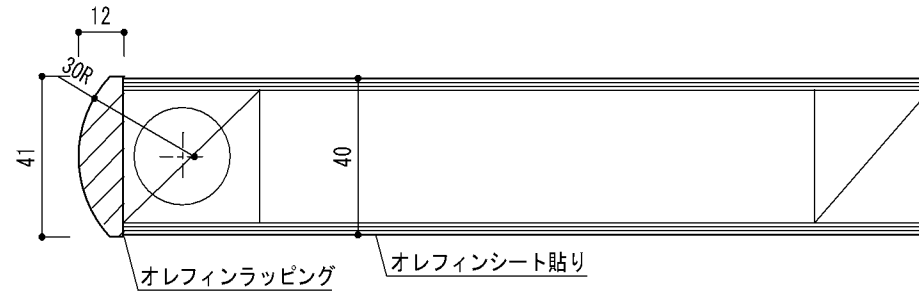
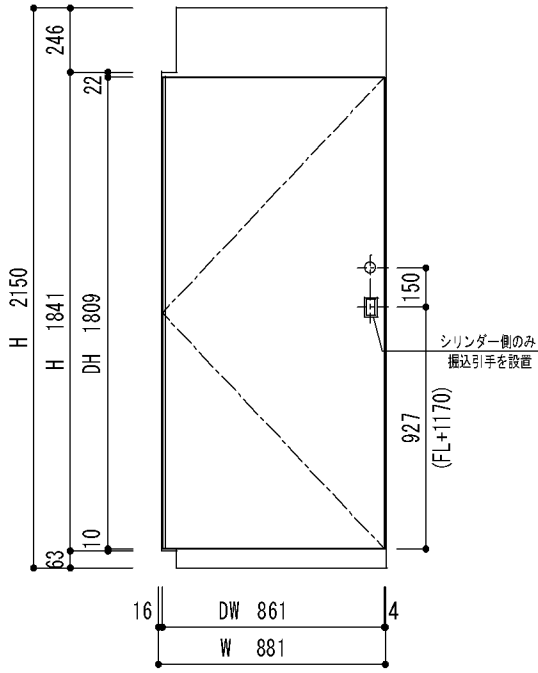
R=0 L=1
WD 202 1ヶ所

仕様	
框	タモ練付 ウレタン塗装仕上げ 戸先側框部: 握り込み引き手加工 ウレタン塗装仕上げ (上下R15)
パネル	ベニア素地クロス仕上げ (クロス別途) ピンチブロック 26-K (茶)
レール	真鍮Vレール 12×12
戸車	ヨコヅナ FES-0429 (ニカヤ SO-153S同等品)
緩衝ゴム	ゴム戸当り H=25 ^{mm} (白)

※ 本図は廊下側から観覧し左吊（L）を示す。
右吊（R）は本図対称とする。

R=20 L=20

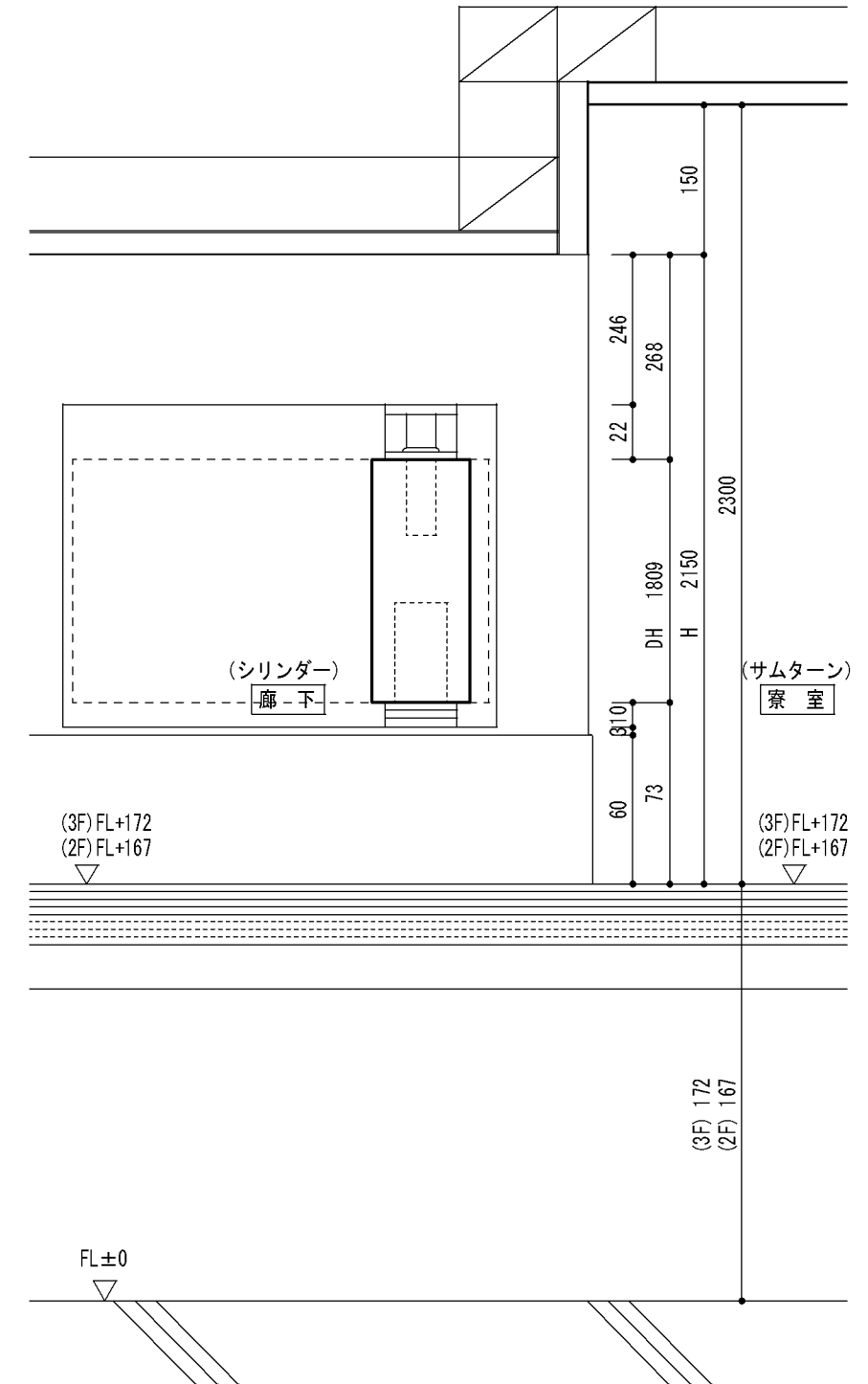
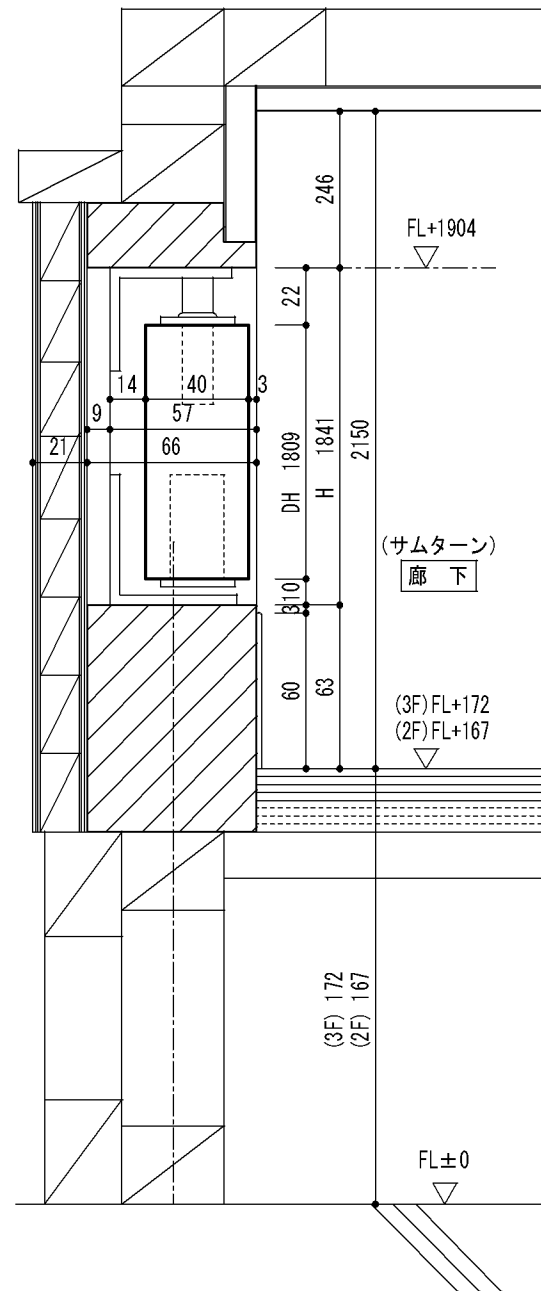
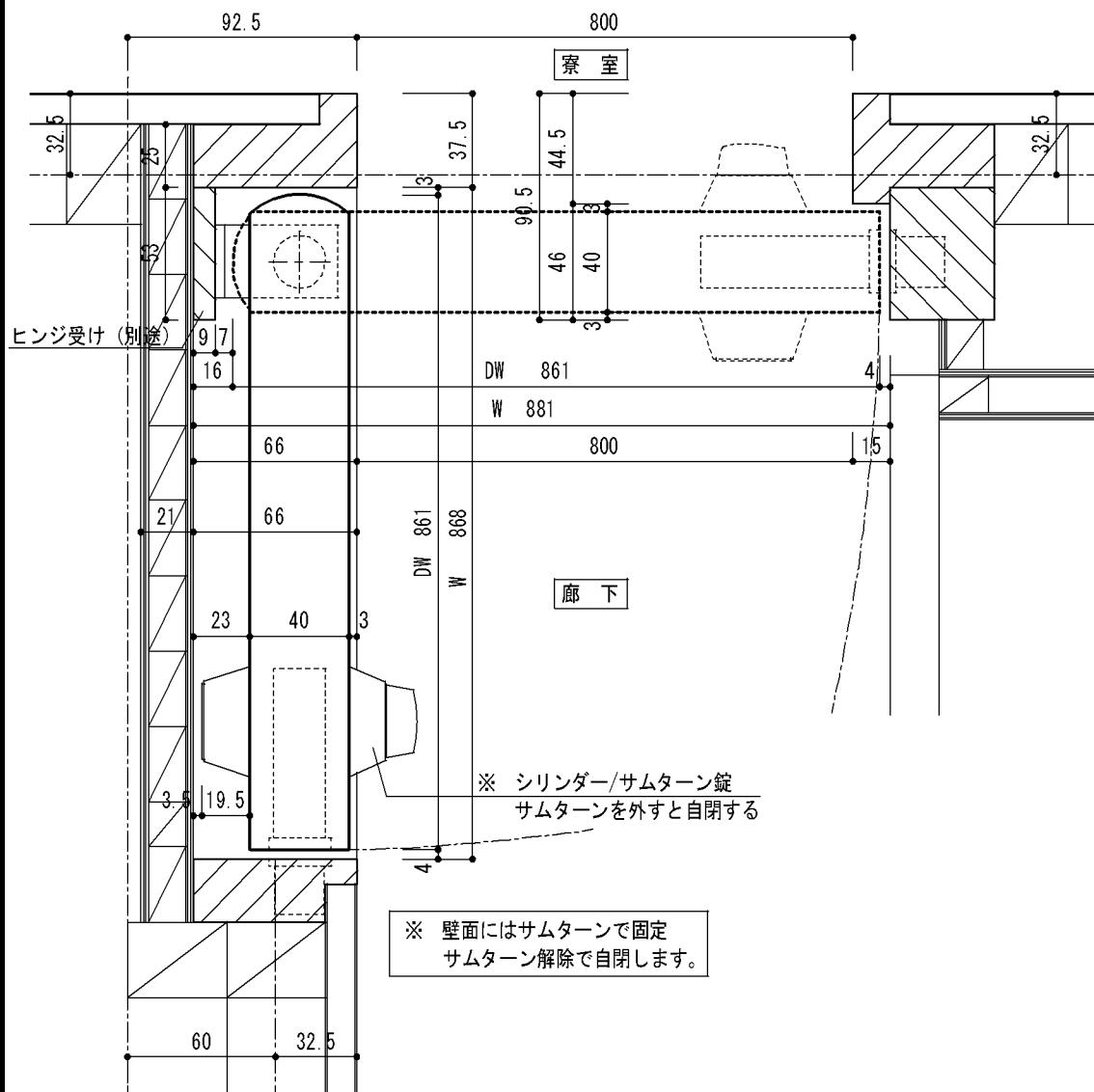
2F・3F 寮室 WD
7 40ヶ所



	室名		寸法		勝手		
	A室	B室	H寸法	W寸法	R	L	
2F	廊下	寮室	1841	872	10	10	シ/サ錠
3F	廊下	寮室	1841	872	10	10	シ/サ錠
					20	20	

※ MKキーシステム 保留

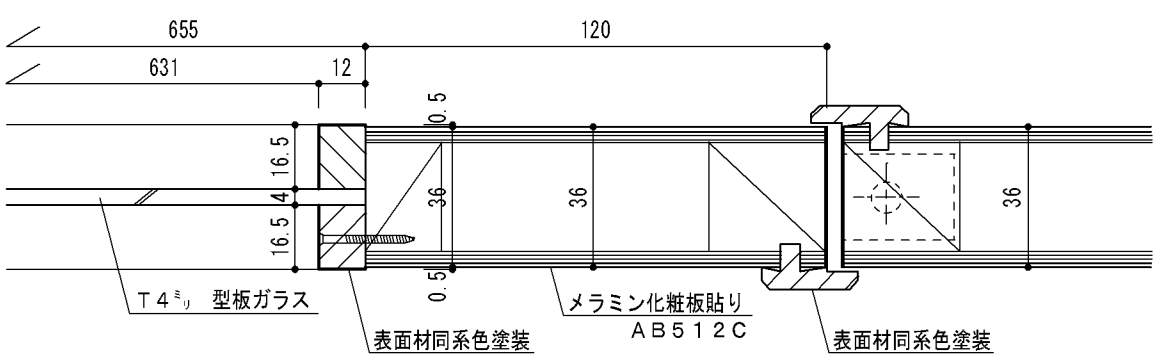
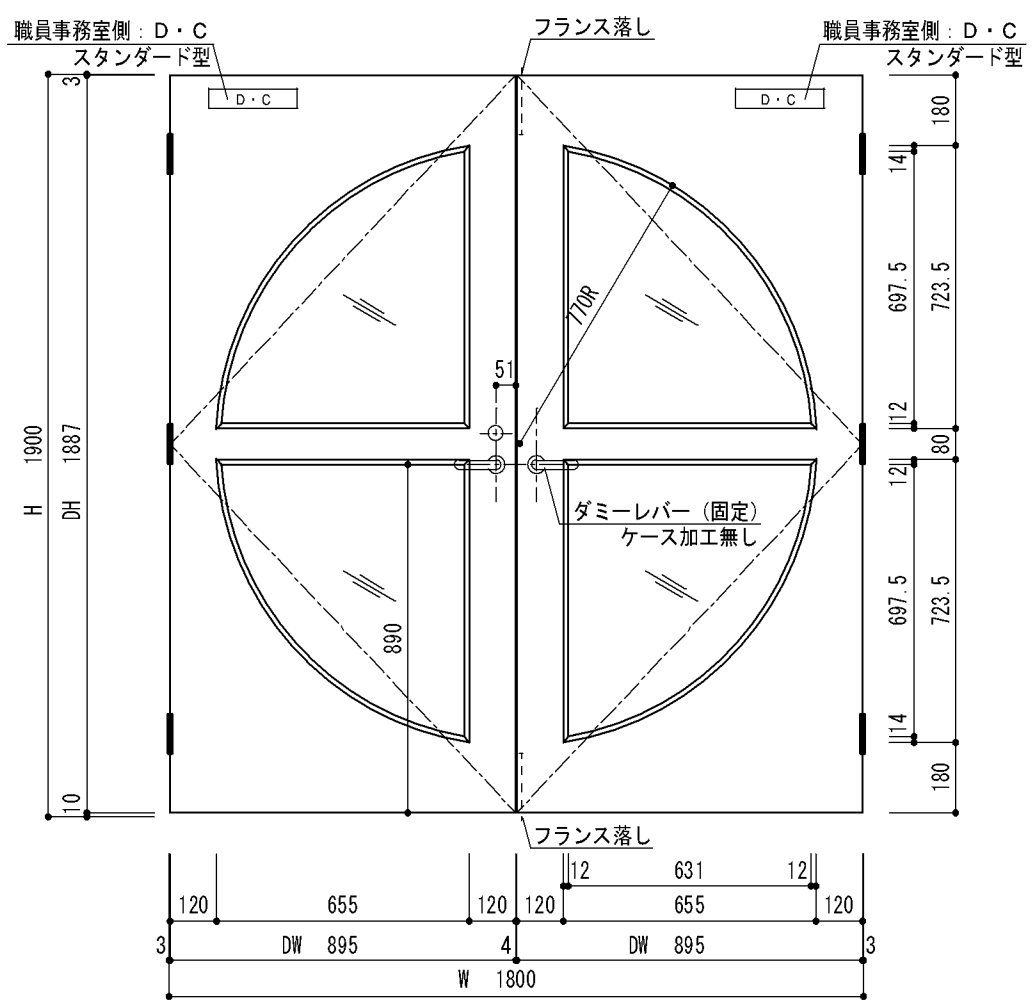
仕様	
表面材	オレフィンシート貼り トッパン TER-407
木口	表面材同系木口テープ貼り (戸先側)
	R30 表面材同系オレフィンラッピング (戸尻側)
引き手	ユニオン ATH-301-016 (ゲル付) : シリンダー側のみ
本締錠	ミワ DA-1 (ST) シリンダー/サムターン BS51 ³
ヒンジ	ベスト No.1602C グレビティヒンジ



YASUDA KENZAI CO., LTD. YOKOHAMA

DRAWING	御承認	TITLE	DRAWING DATE	SCALE	MODEL	図面No
佐藤			H21.4.30 作図・ H21.5.18 訂正・ H21.6.9 訂正・ H21.6.18 訂正・	1/2 1/3 1/30	WD-7	

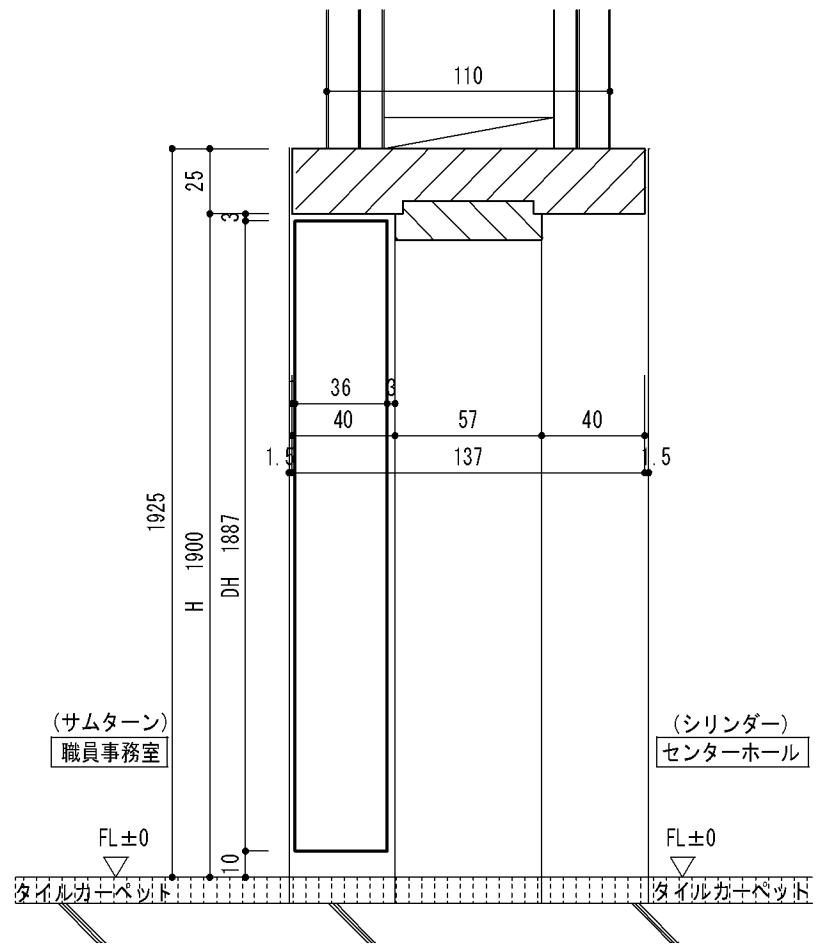
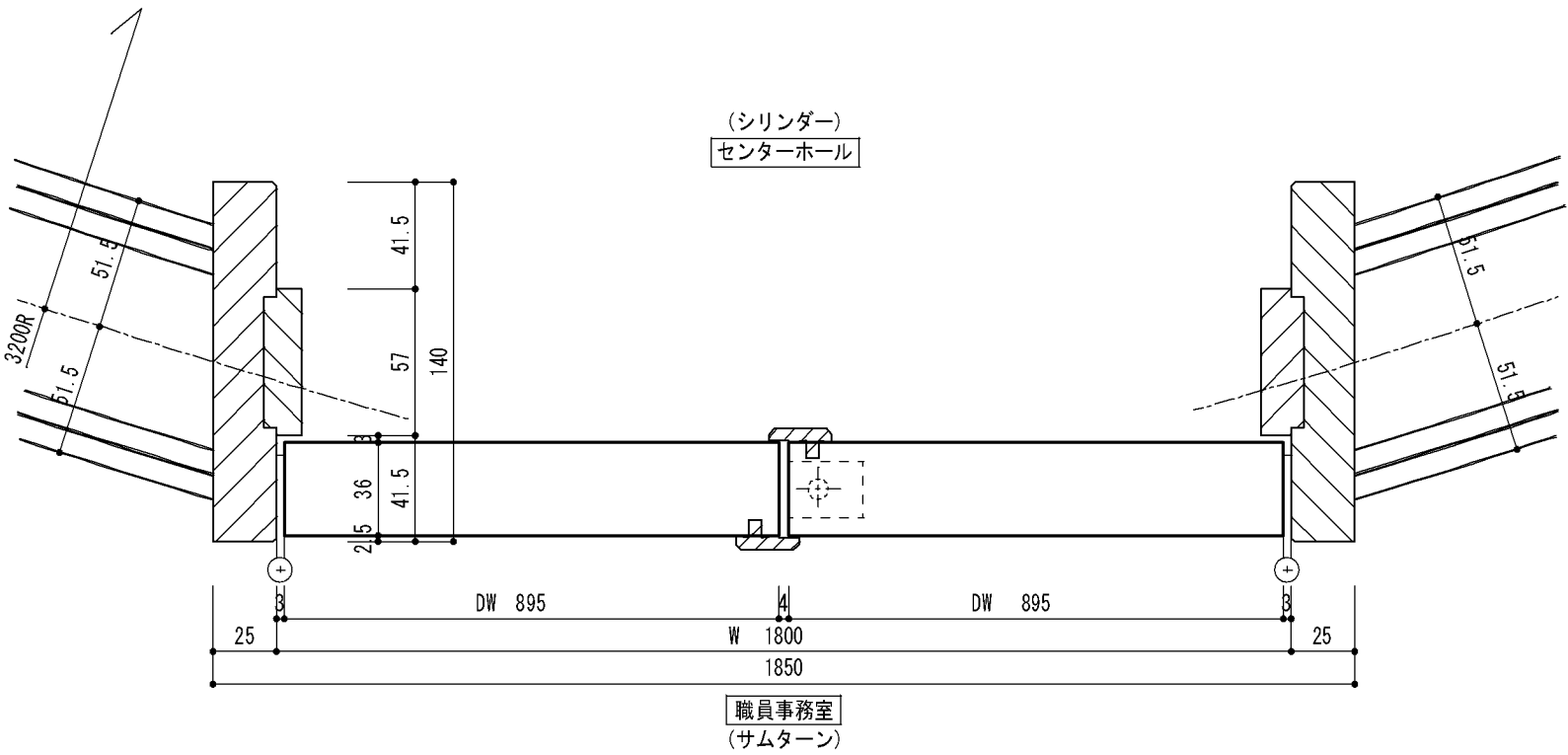
※ 本図は職員事務室側から観覧を示す。



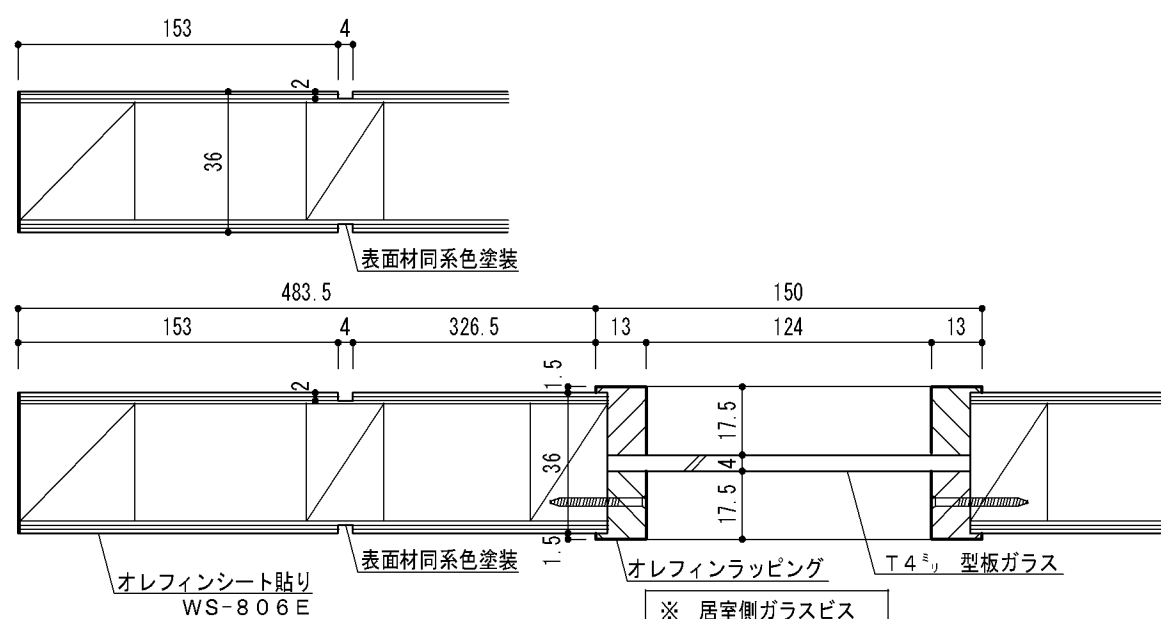
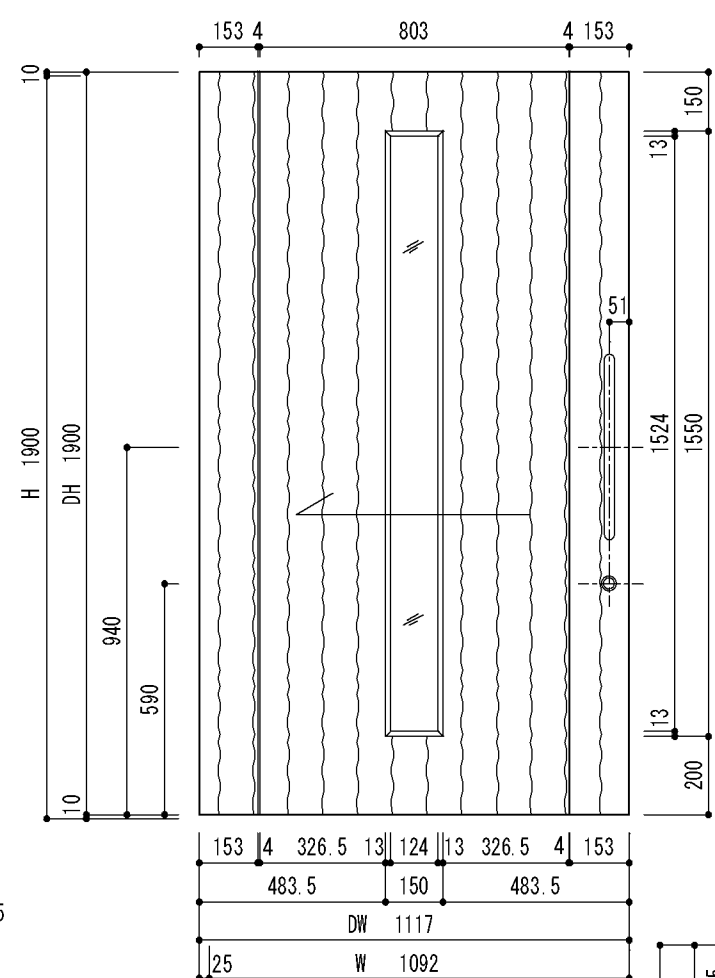
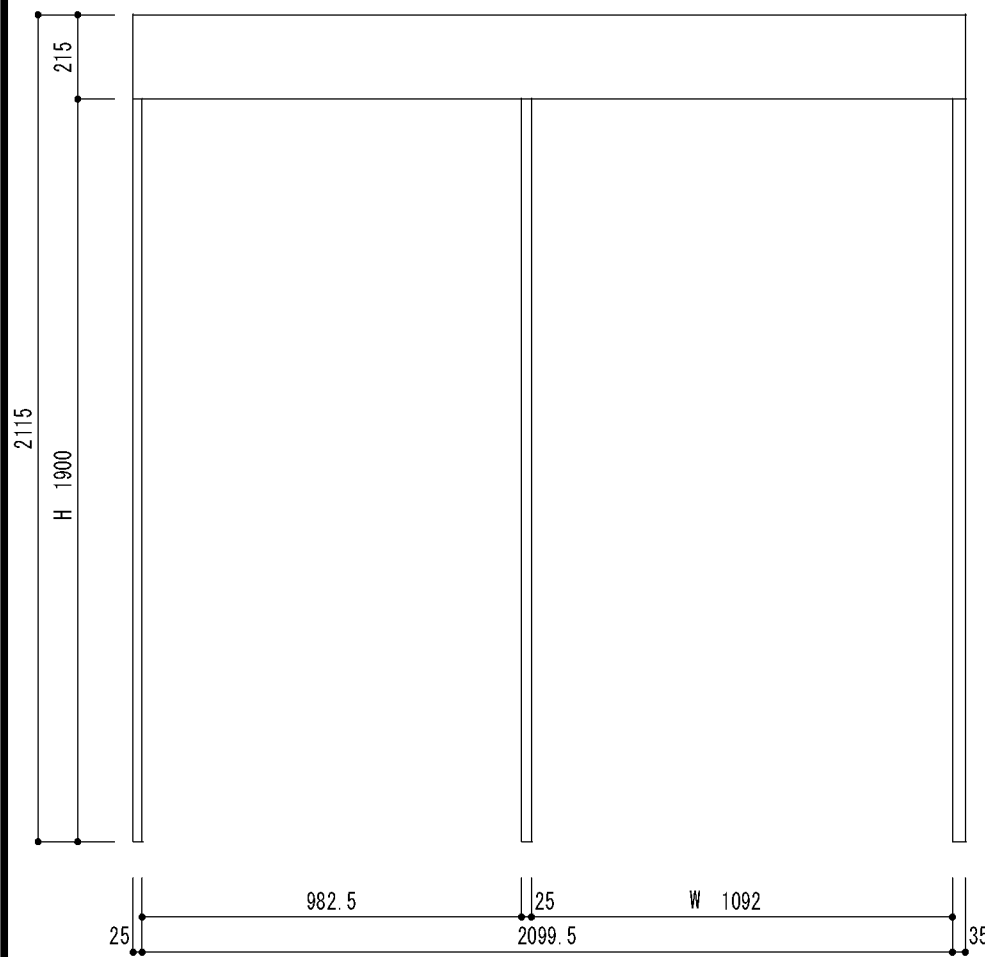
※ ガラスピス 職員事務室側
ガラス加工面 職員事務室側

	室名		寸法		勝手		
	A室	B室	H寸法	W寸法	R	L	
2F	職員事務室	センターホール	1900	1800		1	シリンダー/サムターン
						0	1

仕様	
枠	木枠（別途）
見切り	（別途）
表面材	メラミン化粧板貼り アルプス AB512C
木口	表面材同系テープ貼り
額縁	表面材同系色塗装
ガラス	T4 型板ガラス
定規縁	表面材同系色塗装
ハンドル	ミワ WLA20-1 (SV) シリンダー/サムターン BS51
丁番	SUS旗丁番 (HL)
戸当り	床付け戸当り
フランス落し	ベスト No.415 (HL) 上下ともL=150
坪受け	ベスト No.431
D・C	ストップ付き スタンダード型
	扉閉鎖順位調整器



※ 本図は居室1側から観覧し左引き(L)を示す。

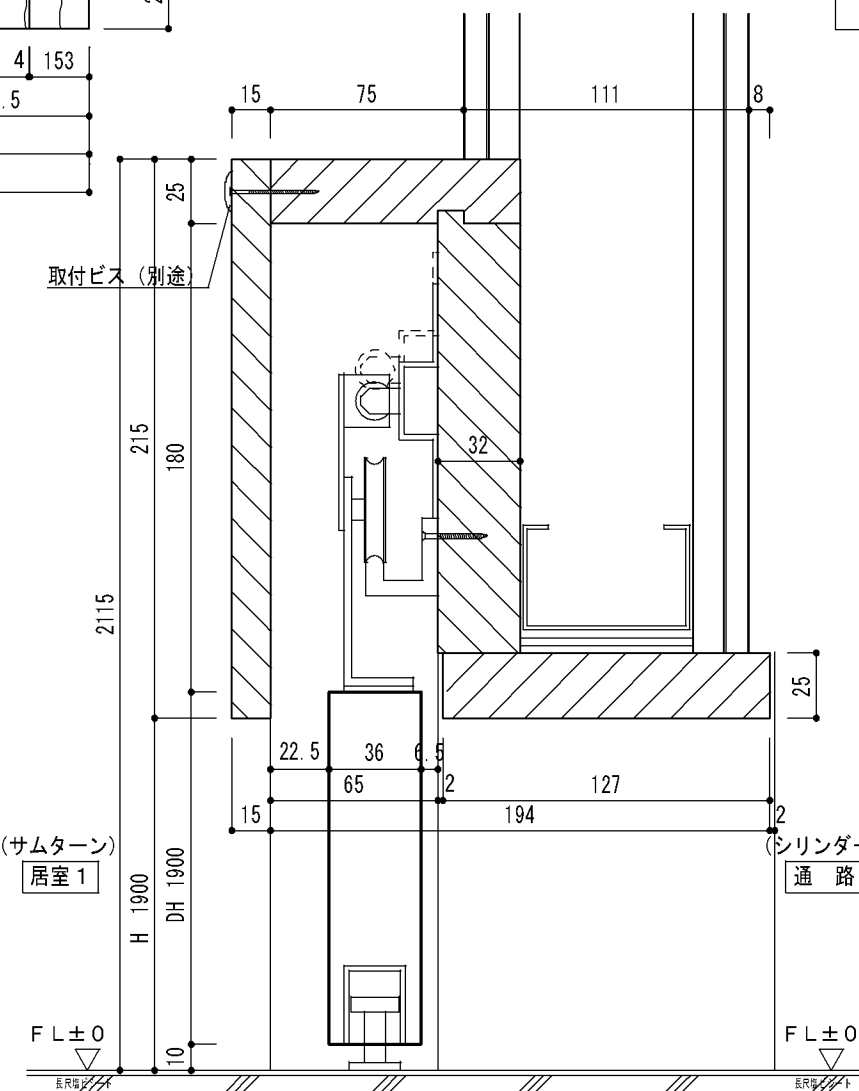
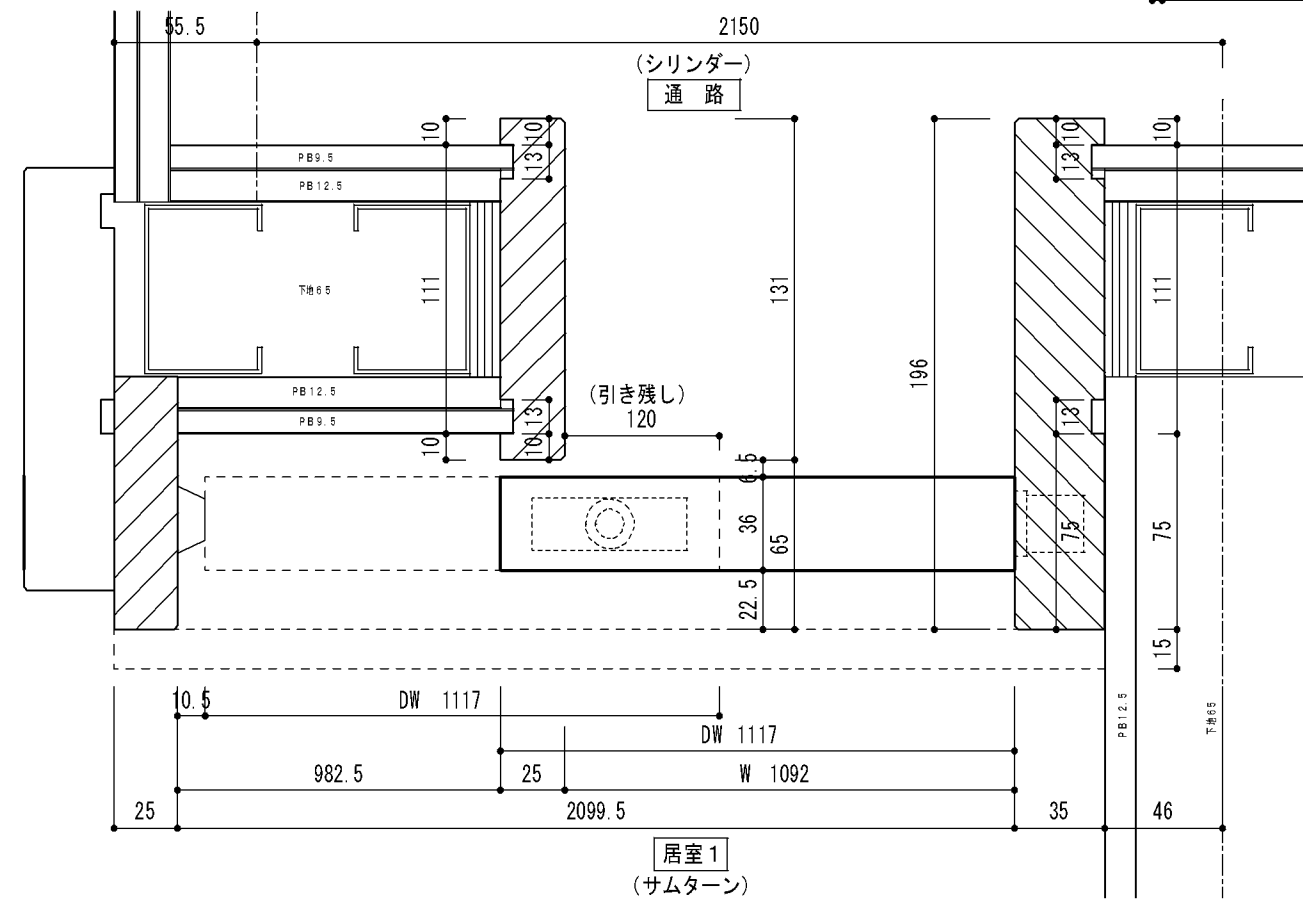


※ 居室側ガラスビス
居室側ガラス加工面

MKグループ：有料老人ホーム

室名	寸法		勝手		シリンダー/サムターン
	A室	B室	H寸法	W寸法	
3F 居室1	通路		1900	1092	
					R=0 L=1

WD 1ヶ所



仕様	
木枠	オレフィンラッピング DNP WS-806E (別途)
見切り	無し
	幕板取付ビス (別途)
表面材	オレフィンシート貼り DNP WS-806E
木口	表面材同系木口テープ貼り
目地	表面材同系色塗装
額縁	表面材同系オレフィンラッピング
ガラス	T4 ³ 型板ガラス
D・H	ベスト No366 (SN×クリアー) L=450
鎌錠	ミワ FG-1 (ST) シリンダー/サムターン
レール	ベスト SDC-K10 レール
	ベスト SDC-K14 取付プレート
吊車	ベスト SDC-K81 フリーストップパーF (A)
吊車	ベスト SDC-K21 戸車B
ダンパー	ベスト SDC-K41 エアダンパー
ガイドレール	ベスト SDC-K31 ガイドレール
ガイド	ベスト SDC-K30 ガイドローラー
緩衝ゴム	ゴム戸当り H=10 ³ (黒)

YASUDA KENZAI CO.,LTD. YOKOHAMA

DRAWING 佐藤

TITLE

MODEL WD-8

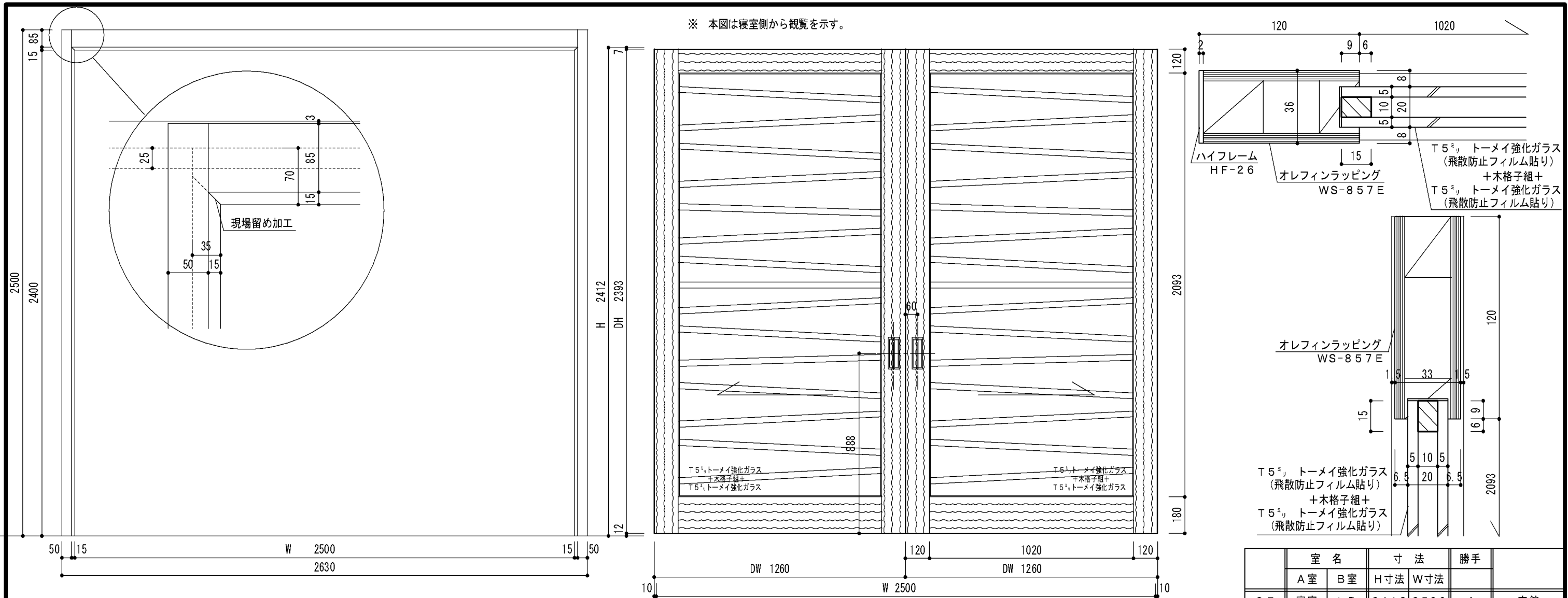
御承認

SCALE 1/2, 1/3, 1/20

DRAWING DATE H20.4.23 作図・H20.6.11 訂正

図面No

※ 本図は寝室側から観覧を示す。



室名		寸法		勝手		
A室	B室	H寸法	W寸法			
2F	寝室	LD	2412	2500	1	空錠
					1	

仕様 (VIALA)	
木枠	オレフィンラッピング DNP WS-857E (縦柄)
ケーシング	オレフィンラッピング DNP WS-857E (縦柄)
見切り	堅木: フローリング同系色塗装 (塗装別途)
框	オレフィンシート貼り DNP WS-857E (縦柄)
木口	DNP ハイフレーム HF-26 (左右大手)
ガラス	T5 トーメイ強化ガラス+木格子組+T5 トーメイ強化ガラス 飛散防止フィルム張り (両面) ※ 木格子: WS-857Eラッピング
引き手	カワジュン PC-336-XN (折ニツカ)
レール	アトム SD-1000 (アンバー)
吊車	アトム SD-7000 (GB)
ストッパー	アトム SD-3000
ガイド	アトム KSD-400
緩衝ゴム	ゴム戸当り H=10 ^{mm} (黒)

YASUDA KENZAI CO., LTD. YOKOHAMA	DRAWING	御承認	TITLE	DRAWING DATE	SCALE	MODEL	図面No
				H20.7.25 作成・H20.8.22 訂正 H20.8.4 訂正・H20.8.26 訂正 H20.8.7 訂正・H20.9.10 訂正 H20.8.20 訂正	1/2 1/5 1/20	WD-1 (SU-1タイプ)	